




Руководство по обслуживанию Dell™ Studio XPS™ 8100

[Перед началом работы](#)
[Краткое техническое описание](#)
[Крышка корпуса компьютера](#)
[Модуль \(или модули\) памяти](#)
[Передняя лицевая панель](#)
[Скоба крепления графического адаптера](#)
[Платы PCI и PCI Express](#)
[Верхняя крышка](#)
[Диски и дисководы](#)
[Верхняя панель ввода-вывода](#)

[Передняя панель USB](#)
[Плата Bluetooth в сборе](#)
[Модуль кнопки питания](#)
[Вентиляторы](#)
[Процессор](#)
[Батарейка типа «таблетка»](#)
[Блок питания](#)
[Системная плата](#)
[Программа настройки системы](#)
[Перепрограммирование BIOS](#)

Примечания, предупреждения и предостережения

-  **ПРИМЕЧАНИЕ.** Содержит важную информацию, которая помогает более эффективно работать с компьютером.
-  **ВНИМАНИЕ.** Указывает на опасность повреждения оборудования или потери данных и подсказывает, как этого избежать.
-  **ОСТОРОЖНО!** Указывает на потенциальную опасность повреждения оборудования, получения травмы или на угрозу для жизни.

Информация, содержащаяся в данном документе, может быть изменена без уведомления.
© 2009 Dell Inc. Все права защищены.

Воспроизведение материалов данного руководства в любой форме без письменного разрешения Dell Inc. строго запрещается.

Товарные знаки, используемые в тексте данного документа: *Dell*, логотип *DELL*, и *Studio XPS* являются товарными знаками Dell Inc.; *Intel* и *Intel SpeedStep* являются товарными знаками или охраняемыми товарными знаками Intel Corporation в США и других странах; *Microsoft*, *Windows*, *Windows Vista* и логотип кнопки пуска *Windows Vista* являются товарными знаками или охраняемыми товарными знаками Microsoft Corporation в США и (или) других странах.

В данном документе могут использоваться другие товарные знаки и торговые наименования для указания фирм, заявляющих свои права на такие товарные знаки и наименования, или продуктов этих фирм. Компания Dell не претендует на права собственности в отношении каких-либо товарных знаков и торговых наименований, кроме своих собственных.

Декабрь 2009 г. Ред. A00

Модель: серия D03M Тип: D03M001

[Назад на страницу содержания](#)

Перед началом работы

Руководство по обслуживанию Dell™ Studio XPS™ 8100

- [Технические характеристики](#)
- [Рекомендуемые инструменты](#)
- [Выключение компьютера](#)
- [Инструкции по технике безопасности](#)

В данном руководстве описывается порядок снятия и установки компонентов компьютера. Если не указано иное, каждая процедура подразумевает соблюдение следующих условий:

- 1 уже выполнены шаги, описанные в разделах [Выключение компьютера](#) и [Инструкции по технике безопасности](#).
- 1 прочитана информация по технике безопасности, прилагаемая к компьютеру.
- 1 компонент можно заменить или (если он был приобретен отдельно) установить, выполнив процедуру извлечения/снятия в обратном порядке.

Технические характеристики


Информацию о технических характеристиках компьютера см. в *Подробных технических характеристиках* на веб-узле support.dell.com/manuals.

Рекомендуемые инструменты

Для выполнения процедур, описанных в этом документе, могут потребоваться следующие инструменты:

- 1 малая шлицевая отвертка
- 1 малая крестовая отвертка
- 1 пластмассовая палочка
- 1 программа обновления BIOS, доступная на сайте support.dell.com

Выключение компьютера

 **ВНИМАНИЕ.** Во избежание потери данных сохраните и закройте все открытые файлы и выйдите из всех программ, прежде чем выключать компьютер.

1. Сохраните и закройте все открытые файлы и выйдите из всех программ.
2. Выключите компьютер:

Windows Vista®:

Нажмите **Пуск** , щелкните стрелку , а затем нажмите **Выключение**.

Windows® 7:

Нажмите **Пуск** , а затем нажмите **Выключение**.

3. Компьютер выключится после окончания процесса завершения работы операционной системы.
4. Выключите компьютер. Если компьютер не выключился автоматически при завершении работы операционной системы, нажмите и не отпускайте кнопку питания, пока компьютер не выключится.

Инструкции по технике безопасности

Следуйте приведенным ниже указаниям по технике безопасности во избежание повреждения компьютера и для собственной безопасности.

 **ОСТОРОЖНО!** Перед началом работы с внутренними компонентами компьютера ознакомьтесь с указаниями по технике безопасности, прилагаемыми к компьютеру. Дополнительные сведения о рекомендациях по технике безопасности смотрите на начальной странице раздела о соответствии нормативным требованиям по адресу www.dell.com/regulatory_compliance.

△ **ВНИМАНИЕ.** Ремонт компьютера должен выполнять только квалифицированный специалист. На повреждения, причиной которых стало обслуживание без разрешения компании Dell™, гарантия не распространяется.

△ **ВНИМАНИЕ.** При отсоединении кабеля следует тянуть его за разъем или за язычок, но не за сам кабель. У некоторых кабелей есть разъемы с фиксирующими защелками. Перед отсоединением такого кабеля необходимо нажать на фиксирующие защелки. При разъединении разъемов старайтесь разносить их по прямой линии, чтобы не погнуть контакты. Перед подключением кабеля убедитесь, что разъемы правильно расположены относительно друг друга.

△ **ВНИМАНИЕ.** Во избежание повреждения компьютера выполните следующие шаги, прежде чем приступать к работе с внутренними компонентами компьютера.

1. Убедитесь, что рабочая поверхность ровная и чистая, чтобы не поцарапать крышку корпуса компьютера.
2. Выключите компьютер (см. раздел [Выключение компьютера](#)) и все внешние устройства.

△ **ВНИМАНИЕ.** При отсоединении сетевого кабеля сначала отсоедините кабель от компьютера, а затем отсоедините кабель от сетевого устройства.

3. Отсоедините от компьютера все телефонные и сетевые кабели.
4. Отключите компьютер и все внешние устройства от электросети.
5. Отсоедините от компьютера все внешние устройства.
6. Нажмите и извлеките все установленные карты из устройства чтения мультимедийных карт «19-в-1».
7. Нажмите и удерживайте нажатой кнопку питания, чтобы заземлить системную плату.

△ **ВНИМАНИЕ.** Прежде чем касаться каких-либо внутренних компонентов компьютера снимите статическое электричество, прикоснувшись к некрашеной металлической поверхности (например, на задней панели компьютера). Во время работы периодически прикасайтесь к некрашеной металлической поверхности, чтобы снять статическое электричество, которое могло бы повредить внутренние компоненты.

[Назад на страницу содержания](#)

[Назад на страницу содержания](#)

Передняя лицевая панель

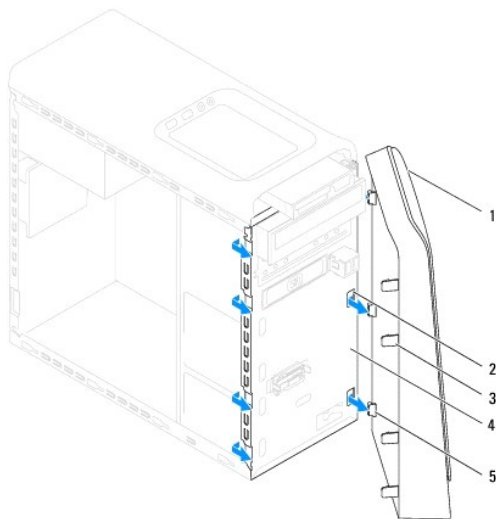
Руководство по обслуживанию Dell™ Studio XPS™ 8100

- [Снятие передней лицевой панели](#)
- [Установка передней лицевой панели](#)

- ⚠ **ОСТОРОЖНО!** Перед началом работы с внутренними компонентами компьютера ознакомьтесь с указаниями по технике безопасности, прилагаемыми к компьютеру. Дополнительные сведения о рекомендациях по технике безопасности смотрите на начальной странице раздела о соответствии нормативным требованиям по адресу www.dell.com/regulatory_compliance.
- ⚠ **ОСТОРОЖНО!** Во избежание поражения электрическим током обязательно отключите компьютер от электросети, прежде чем будете снимать крышку.
- ⚠ **ОСТОРОЖНО!** Не разрешается работать на компьютере, с которого снята какая-либо крышка (или крышки) (включая крышки корпуса компьютера, передние лицевые панели, заглушки, заглушки передней панели и т.д.).
- ⚠ **ВНИМАНИЕ.** Ремонт компьютера должен выполнять только квалифицированный специалист. На повреждения, причиной которых стало обслуживание без разрешения компании Dell™, гарантия не распространяется.

Снятие передней лицевой панели

1. Выполните процедуры, описанные в разделе [Перед началом работы](#).
2. Снимите крышку корпуса компьютера (см. раздел [Снятие крышки корпуса компьютера](#)).
3. Поставьте компьютер в вертикальное положение.
4. Высвободите выступы передней лицевой панели в последовательном порядке, по одному, выводя их из пазов на передней панели.
5. Поверните и отведите переднюю лицевую панель от передней части компьютера, чтобы высвободить зажимы передней лицевой панели из пазов на передней панели.

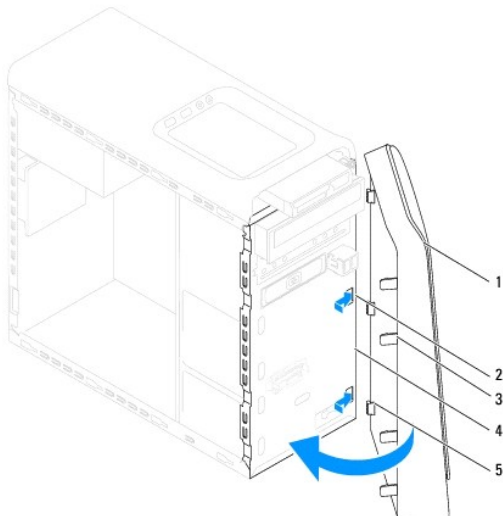


1	передняя лицевая панель	2	пазы на передней панели (3)
3	выступы передней лицевой панели (4)	4	передняя панель
5	зажимы передней лицевой панели (3)		

6. Отложите переднюю лицевую панель в безопасное место.

Установка передней лицевой панели

1. Выполните процедуры, описанные в разделе [Перед началом работы](#).
2. Совместите зажимы передней лицевой панели с пазами на передней панели и вставьте их в пазаы.
3. Поверните переднюю лицевую панель в направлении компьютера, чтобы выступы передней лицевой панели вошли в пазаы со щелчком.



1	передняя лицевая панель	2	пазы на передней панели (3)
3	выступы передней лицевой панели (4)	4	передняя панель
5	зажимы передней лицевой панели (3)		

4. Установите на место крышку корпуса компьютера (см. раздел [Установка крышки корпуса компьютера](#)).

[Назад на страницу содержания](#)


[Назад на страницу содержания](#)

Перепрограммирование BIOS

Руководство по обслуживанию Dell™ Studio XPS™ 8100

Перепрограммирование BIOS может потребоваться в случае выпуска обновления или при замене системной платы. Чтобы перепрограммировать BIOS, выполните следующее:

1. Включите компьютер.
2. Перейдите на веб-узел support.dell.com.
3. Выберите свою страну и соответствующий язык.
4. Нажмите **Drivers and Downloads** (Драйверы и данные для загрузки).
5. Найдите файл обновления BIOS для своего компьютера.


 **ПРИМЕЧАНИЕ.** Метка обслуживания для данного компьютера находится на ярлыке на верхней панели компьютера.

Если у вас имеется метка обслуживания компьютера:

- a. Нажмите **Enter a Service Tag** (Введите номер метки обслуживания).
- b. Введите номер метки обслуживания компьютера в поле **Enter a Service Tag** (Введите номер метки обслуживания), нажмите **Go** (Перейти) и перейдите к Шаг 6.

Если у вас нет метки обслуживания компьютера:

- a. Выберите пункт **Select Your Product Model** (Выберите модель изделия) в списке **Select your Entry Method** (Выберите способ ввода).
- b. Выберите тип продукта в списке **Select Your Product Family** (Выберите тип продукта).
- c. Выберите товарную марку в списке **Select Your Product Line** (Выберите линейку продуктов).
- d. Выберите номер модели изделия в списке **Select Your Product Model** (Выберите модель изделия).

 **ПРИМЕЧАНИЕ.** Если вы выбрали не ту модель и хотите повторить процедуру выбора, нажмите **Start Over** (Начать сначала) в верхнем правом углу меню.

- e. Нажмите **Confirm** (Подтвердить).
6. На экран будут выведены результаты поиска. Нажмите **BIOS**.
 7. Для загрузки самого свежего файла BIOS нажмите **Download Now** (Загрузить). Откроется окно **File Download** (Загрузка файла).
 8. Нажмите **Save** (Сохранить), чтобы сохранить файл на рабочий стол. Начнется загрузка файла на рабочий стол.
 9. Когда появится окно **Download Complete** (Загрузка завершена), нажмите **Close** (Закреть). На рабочем столе появится значок, название которого будет соответствовать загруженному файлу обновления BIOS.
 10. Дважды щелкните значок файла на рабочем столе и следуйте указаниям на экране.

[Назад на страницу содержания](#)

[Назад на страницу содержания](#)

Плата Bluetooth в сборе

Руководство по обслуживанию Dell™ Studio XPS™ 8100

- [Извлечение платы Bluetooth в сборе](#)
- [Установка платы Bluetooth в сборе](#)

⚠ ОСТОРОЖНО! Перед началом работы с внутренними компонентами компьютера ознакомьтесь с указаниями по технике безопасности, прилагаемыми к компьютеру. Дополнительные сведения о рекомендациях по технике безопасности смотрите на начальной странице раздела о соответствии нормативным требованиям по адресу www.dell.com/regulatory_compliance.

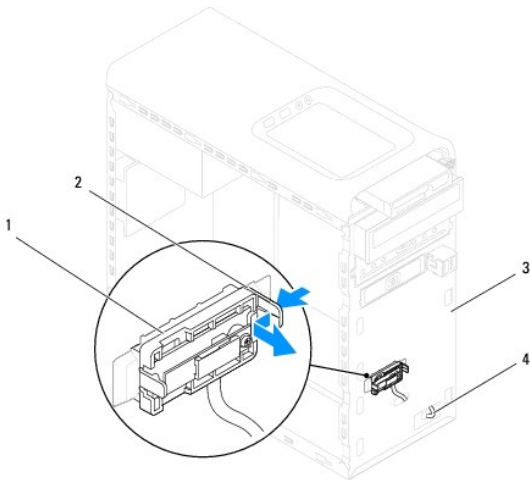
⚠ ОСТОРОЖНО! Во избежание поражения электрическим током обязательно отключите компьютер от электросети, прежде чем будете снимать крышку.

⚠ ОСТОРОЖНО! Не разрешается работать на компьютере, с которого снята какая-либо крышка (или крышки) (включая крышки корпуса компьютера, лицевые панели, заглушки, заглушки передней панели и т.д.).

⚠ ВНИМАНИЕ. Ремонт компьютера должен выполнять только квалифицированный специалист. На повреждения, причиной которых стало обслуживание без разрешения компании Dell™, гарантия не распространяется.

Извлечение платы Bluetooth в сборе

1. Выполните процедуры, описанные в разделе [Перед началом работы](#).
2. Снимите крышку корпуса компьютера (см. раздел [Снятие крышки корпуса компьютера](#)).
3. Снимите переднюю лицевую панель (см. раздел [Снятие передней лицевой панели](#)).
4. Отсоедините кабель платы Bluetooth® в сборе от разъема на системной плате (см. раздел [Компоненты системной платы](#)).
5. Нажмите на выступ, как показано на рисунке, и потяните за плату Bluetooth в сборе.
6. Осторожно выдвиньте плату Bluetooth в сборе и извлеките ее из передней части компьютера.



1	плата Bluetooth в сборе	2	выступ на плате Bluetooth в сборе
3	передняя панель	4	кабель платы Bluetooth в сборе

7. Отложите плату Bluetooth в сборе в безопасное место.

Установка платы Bluetooth в сборе

1. Выполните процедуры, описанные в разделе [Перед началом работы](#).
2. Совместите выступ на плате Bluetooth в сборе с соответствующим пазом на передней панели, и вставьте плату Bluetooth в сборе (при правильной установке должен быть слышен щелчок).
3. Подсоедините кабель платы Bluetooth в сборе к разъему на системной плате (см. раздел [Компоненты системной платы](#)).
4. Установите на место переднюю лицевую панель (см. раздел [Установка передней лицевой панели](#)).
5. Установите на место крышку корпуса компьютера (см. раздел [Установка крышки корпуса компьютера](#)).
6. Подключите компьютер и устройства к электросети и включите их.

[Назад на страницу содержания](#)

[Назад на страницу содержания](#)

Платы PCI и PCI Express

Руководство по обслуживанию Dell™ Studio XPS™ 8100

- [Снятие скобы крепления плат](#)
- [Установка скобы крепления плат](#)
- [Извлечение плат PCI и PCI Express](#)
- [Установка плат PCI и PCI Express](#)
- [Конфигурирование компьютера после извлечения или установки платы PCI Express](#)

⚠ ОСТОРОЖНО! Перед началом работы с внутренними компонентами компьютера ознакомьтесь с указаниями по технике безопасности, прилагаемыми к компьютеру. Дополнительные сведения о рекомендациях по технике безопасности смотрите на начальной странице раздела о соответствии нормативным требованиям по адресу www.dell.com/regulatory_compliance.

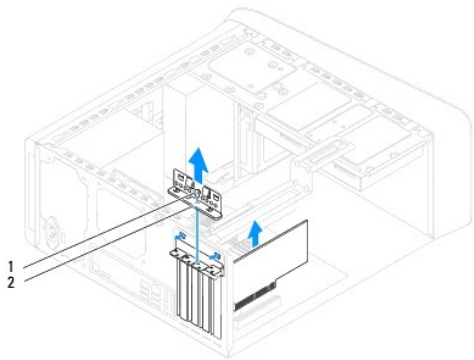
⚠ ОСТОРОЖНО! Во избежание поражения электрическим током обязательно отключите компьютер от электросети, прежде чем будете снимать крышку.

⚠ ОСТОРОЖНО! Не разрешается работать на компьютере, с которого снята какая-либо крышка (или крышки) (включая крышки корпуса компьютера, лицевые панели, заглушки, заглушки передней панели и т.д.).

⚠ ВНИМАНИЕ. Ремонт компьютера должен выполнять только квалифицированный специалист. На повреждения, причиной которых стало обслуживание без разрешения компании Dell™, гарантия не распространяется.

Снятие скобы крепления плат

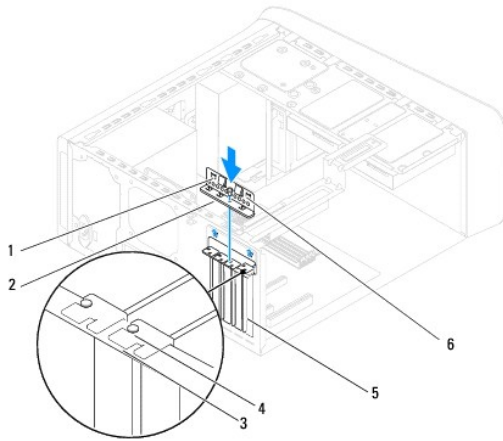
1. Выполните процедуры, описанные в разделе [Перед началом работы](#).
2. Снимите крышку корпуса компьютера (см. раздел [Снятие крышки корпуса компьютера](#)).
3. Выверните винт, которым крепится скоба крепления плат.
4. Приподнимите скобу крепления плат и отложите ее в безопасное место.



1	винт	2	скоба крепления плат
---	------	---	----------------------

Установка скобы крепления плат

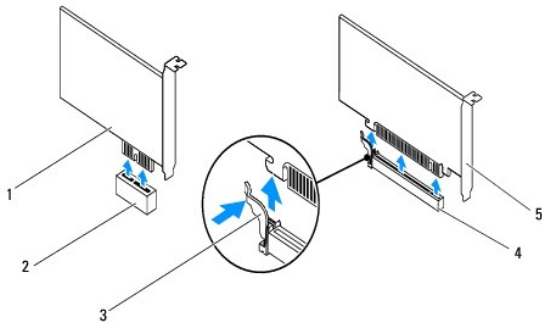
1. Выполните процедуры, описанные в разделе [Перед началом работы](#).
2. Установите на место скобу крепления плат, убедившись, что:
 - 1 направляющий зажим совмещен с направляющим пазом.
 - 1 верхняя кромка всех карт и заглушек находится вровень с установочной планкой.
 - 1 установочная планка вошла в паз в верхней части платы или заглушки.
3. Вверните обратно винт, которым крепится скоба крепления плат.



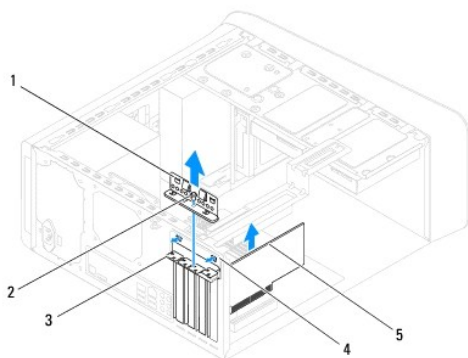
1	направляющие зажимы (2)	2	скоба крепления плат	3	установочная планка
4	направляющая выравнивания	5	заглушка	6	направляющие пазы (2)

Извлечение плат PCI и PCI Express

1. Выполните процедуры, описанные в разделе [Перед началом работы](#).
2. Снимите крышку корпуса компьютера (см. раздел [Снятие крышки корпуса компьютера](#)).
3. Снимите скобу крепления графического адаптера, если это применимо (см. раздел [Снятие скобы крепления графического адаптера](#)).
4. Извлеките основной жесткий диск, если это применимо (см. раздел [Извлечение жесткого диска](#)).
5. Снимите скобу крепления платы (см. раздел [Снятие скобы крепления плат](#)).
6. Отсоедините от платы все кабели, если это применимо.
7. Извлеките плату PCI Express из слота.
 1. Если извлекается плата PCI или PCI Express x1, возьмите ее за верхние углы, а затем извлеките из разъема.
 1. Если извлекается плата PCI Express x16, нажмите на фиксатор, возьмите плату за верхние углы, а затем извлеките из разъема.



1	плата PCI Express x1	2	слот платы PCI Express x1
3	фиксатор	4	слот платы PCI Express x16
5	плата PCI Express x16		



1	фиксирующий зажим платы	2	винт
3	заглушка	4	вставка фиксирующего зажима платы
5	плата PCI Express		

8. Если вы не собираетесь устанавливать плату обратно, закройте незакрытый слот заглушкой.

ПРИМЕЧАНИЕ. Для соблюдения сертификационных требований ФКС к компьютеру необходимо закрывать незакрытые слоты плат заглушками. Заглушки также препятствуют попаданию пыли и грязи внутрь компьютера.

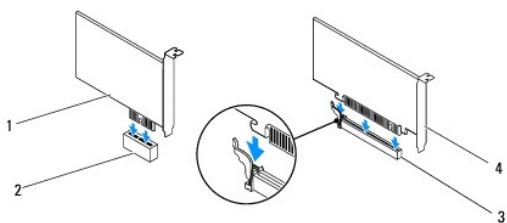
Установка плат PCI и PCI Express

1. Выполните процедуры, описанные в разделе [Перед началом работы](#).

2. Подготовьте плату к установке.

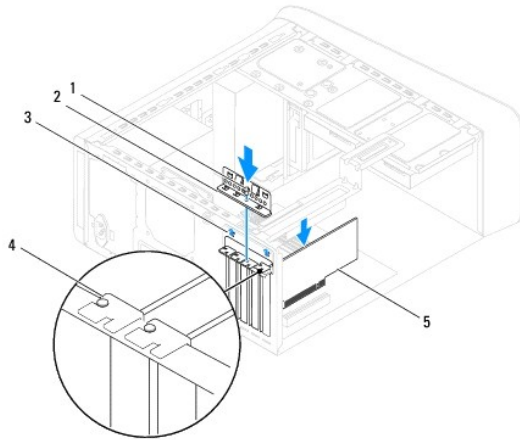
Ознакомьтесь с информацией по конфигурированию платы, внутренним подключениям и иным особенностям ее установки в данный компьютер в документации, прилагаемой к плате.

3. Вставьте плату PCI Express в слот на системной плате и надавите на нее. Убедитесь, что плата PCI Express плотно встала на место.



1	плата PCI Express x1	2	слот платы PCI Express x1
3	слот платы PCI Express x16	4	плата PCI Express x16

4. Установите на место скобу крепления платы (см. раздел [Установка скобы крепления плат](#)).



1	винт	2	фиксирующий зажим платы
3	вставка жжима платы	4	заглушка
5	плата PCI Express		

5. Подсоедините к плате все необходимые кабели.

Информацию о кабельных подключениях платы смотрите в прилагаемой к ней документации.

ВНИМАНИЕ. Не укладывайте кабели поверх плат или за ними. Укладка кабелей поверх плат может помешать нормальному закрытию крышки корпуса компьютера или привести к повреждению оборудования.

6. Установите на место основной жесткий диск, если это применимо (см. раздел [Установка жесткого диска](#)).
7. Установите на место скобу крепления графического адаптера, если это применимо (см. раздел [Установка скобы крепления графического адаптера](#)).
8. Установите на место крышку корпуса компьютера, подключите компьютер и устройства к электросети и включите их.
9. Порядок завершения установки описан в разделе [Конфигурирование компьютера после извлечения или установки платы PCI Express](#).

Конфигурирование компьютера после извлечения или установки платы PCI Express

ПРИМЕЧАНИЕ. Информацию о расположении внешних разъемов смотрите в *Руководстве по установке*. Информацию по установке драйверов и программного обеспечения для платы смотрите в прилагаемой к ней документации.

	Установлена	Извлечена
Звуковая плата	<ol style="list-style-type: none"> 1. Войдите в программу настройки системы (см. раздел Программа настройки системы). 2. Перейдите в раздел Onboard Audio Controller (Встроенный звуковой контроллер), а затем измените настройку на Disabled (Отключено). 3. Подсоедините внешние звуковые устройства к разъемам звуковой платы. 	<ol style="list-style-type: none"> 1. Войдите в программу настройки системы (см. раздел Программа настройки системы). 2. Перейдите в раздел Onboard Audio Controller (Встроенный звуковой контроллер), а затем измените настройку на Enabled (Включено). 3. Подсоедините внешние звуковые устройства к разъемам на задней панели компьютера.
Сетевая плата	<ol style="list-style-type: none"> 1. Войдите в программу настройки системы (см. раздел Программа настройки системы). 2. Перейдите в раздел Onboard LAN Controller (Встроенный контроллер локальной сети), а затем измените настройку на Disabled (Отключено). 	<ol style="list-style-type: none"> 1. Войдите в программу настройки системы (см. раздел Программа настройки системы). 2. Перейдите в раздел Onboard LAN Controller (Встроенный контроллер локальной сети), а затем измените настройку на Enabled (Включено).

	3. Подсоедините сетевой кабель к разъему сетевой платы.	3. Подсоедините сетевой кабель к встроенному разъему локальной сети.
--	---	--

[Назад на страницу содержания](#)

[Назад на страницу содержания](#)

Батарейка типа «таблетка»

Руководство по обслуживанию Dell™ Studio XPS™ 8100

- [Извлечение батарейки типа «таблетка»](#)
- [Установка батарейки типа «таблетка»](#)

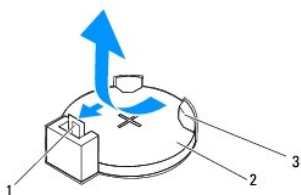
- ⚠ **ОСТОРОЖНО!** Перед началом работы с внутренними компонентами компьютера ознакомьтесь с указаниями по технике безопасности, прилагаемыми к компьютеру. Дополнительные сведения о рекомендациях по технике безопасности смотрите на начальной странице раздела о соответствии нормативным требованиям по адресу www.dell.com/regulatory_compliance.
- ⚠ **ОСТОРОЖНО!** При неправильной установке новая батарейка может взорваться. Заменять аккумулятор следует только таким же аккумулятором или аккумулятором аналогичного типа, рекомендованным изготовителем. Утилизируйте использованные батарейки в соответствии с инструкциями изготовителя.
- ⚠ **ОСТОРОЖНО!** Во избежание поражения электрическим током обязательно отключите компьютер от электросети, прежде чем будете снимать крышку.
- ⚠ **ОСТОРОЖНО!** Не разрешается работать на компьютере, с которого снята какая-либо крышка (или крышки) (включая крышки корпуса компьютера, лицевые панели, заглушки, заглушки передней панели и т.д.).
- ⚠ **ВНИМАНИЕ.** Ремонт компьютера должен выполнять только квалифицированный специалист. На повреждения, причиной которых стало обслуживание без разрешения компании Dell™, гарантия не распространяется.

Извлечение батарейки типа «таблетка»

1. Запишите значения, указанные на всех экранах программы настройки системы (см. раздел [Программа настройки системы](#)), чтобы вы смогли восстановить правильные настройки после установки новой батарейки.
2. Выполните процедуры, описанные в разделе [Перед началом работы](#).
3. Снимите крышку корпуса компьютера (см. раздел [Снятие крышки корпуса компьютера](#)).
4. Найдите гнездо батарейки на системной плате (см. раздел [Компоненты системной платы](#)).

⚠ **ВНИМАНИЕ.** Если вы извлекаете батарейку из гнезда, подцепив ее каким-либо тупым предметом, соблюдайте осторожность, чтобы не задеть системную плату этим предметом. Убедитесь, что этот предмет вставлен между батарейкой и гнездом, прежде чем попытаетесь извлечь батарейку. Иначе можно повредить системную плату, подцепив гнездо или нарушив токопроводящие дорожки схем на системной плате.

5. Нажмите на рычажок фиксатора батарейки типа «таблетка», чтобы извлечь ее.

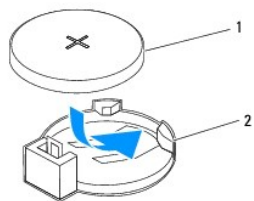


1	рычажок фиксатора батарейки	2	батарейка типа «таблетка»
3	гнездо батарейки		

6. Отложите батарейку в безопасное место.

Установка батарейки типа «таблетка»

1. Выполните процедуры, описанные в разделе [Перед началом работы](#).
2. Вставьте новую батарейку типа «таблетка» (CR2032) в гнездо, чтобы сторона со знаком «+» была обращена вверх, затем нажмите на батарейку, чтобы она стала на место (при этом будет слышен щелчок).



1	батареяка типа «таблетка»	2	гнездо батарейки
---	---------------------------	---	------------------

3. Установите на место крышку корпуса компьютера (см. раздел [Установка крышки корпуса компьютера](#)).
4. Подключите компьютер и устройства к электросети и включите их.
5. Войдите в программу настройки системы (см. раздел [Программа настройки системы](#)) и восстановите настройки, записанные на [Шаг 1](#).

[Назад на страницу содержания](#)

[Назад на страницу содержания](#)

Крышка корпуса компьютера

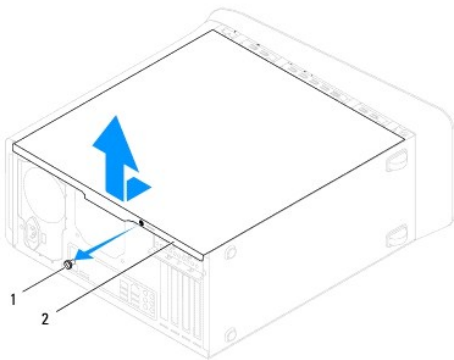
Руководство по обслуживанию Dell™ Studio XPS™ 8100

- [Снятие крышки корпуса компьютера](#)
- [Установка крышки корпуса компьютера](#)

- ⚠ **ОСТОРОЖНО!** Перед началом работы с внутренними компонентами компьютера ознакомьтесь с указаниями по технике безопасности, прилагаемыми к компьютеру. Дополнительные сведения о рекомендациях по технике безопасности смотрите на начальной странице раздела о соответствии нормативным требованиям по адресу www.dell.com/regulatory_compliance.
- ⚠ **ОСТОРОЖНО!** Во избежание риска поражения электрическим током, получения травм от движущихся лопастей вентилятора или других непредвиденных травм обязательно отключайте компьютер от электросети, прежде чем снимать крышку.
- ⚠ **ОСТОРОЖНО!** Не разрешается работать на компьютере, с которого снята какая-либо крышка (или крышки) (включая крышки корпуса компьютера, лицевые панели, заглушки, заглушки передней панели и т.д.).
- ⚠ **ВНИМАНИЕ.** Ремонт компьютера должен выполнять только квалифицированный специалист. На повреждения, причиной которых стало обслуживание без разрешения компании Dell™, гарантия не распространяется.
- ⚠ **ВНИМАНИЕ.** Убедитесь в наличии достаточного места для компьютера со снятой крышкой (не менее 30 см) на рабочем столе.

Снятие крышки корпуса компьютера

1. Выполните процедуры, описанные в разделе [Перед началом работы](#).
2. Положите компьютер на бок, чтобы крышка его корпуса была обращена вверх.
3. Выверните винт с накатанной головкой, которым крышка корпуса компьютера крепится к шасси, при необходимости используя отвертку.
4. Высвободите крышку корпуса компьютера, отведя ее в сторону от передней части компьютера, и приподнимите ее.



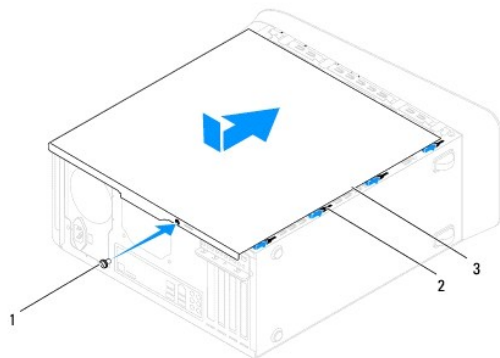
1	винт с накатанной головкой	2	крышка корпуса компьютера
---	----------------------------	---	---------------------------

5. Отложите крышку корпуса компьютера в безопасное место.

Установка крышки корпуса компьютера

1. Выполните процедуры, описанные в разделе [Перед началом работы](#).
2. Убедитесь, что все кабели подсоединены, и уложите кабели, чтобы они не мешали.
3. Убедитесь, что внутри компьютера не остались никакие инструменты или лишние детали.
4. Совместите выступы в нижней части корпуса компьютера с пазами, расположенными вдоль края шасси.

5. Нажмите на крышку корпуса компьютера и сдвиньте ее в сторону передней части компьютера.
6. Вверните обратно винт с накатанной головкой, которым крышка корпуса компьютера крепится к шасси.



1	винт с накатанной головкой	2	пазы
3	крышка корпуса компьютера		

7. Поставьте компьютер в вертикальное положение.

[Назад на страницу содержания](#)

[Назад на страницу содержания](#)

Процессор

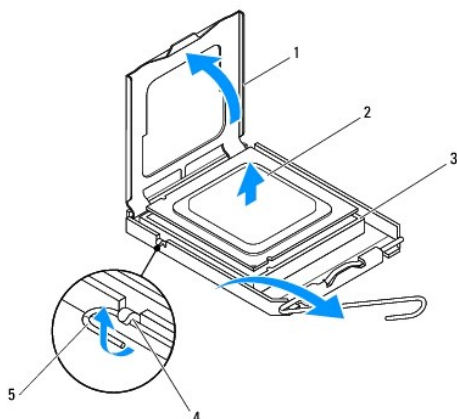
Руководство по обслуживанию Dell™ Studio XPS™ 8100

- [Извлечение процессора](#)
- [Установка процессора](#)

- ⚠ **ОСТОРОЖНО!** Перед началом работы с внутренними компонентами компьютера ознакомьтесь с указаниями по технике безопасности, прилагаемыми к компьютеру. Дополнительные сведения о рекомендациях по технике безопасности смотрите на начальной странице раздела о соответствии нормативным требованиям по адресу www.dell.com/regulatory_compliance.
 - ⚠ **ОСТОРОЖНО!** Во избежание поражения электрическим током обязательно отключите компьютер от электросети, прежде чем будете снимать крышку.
 - ⚠ **ОСТОРОЖНО!** Не разрешается работать на компьютере, с которого снята какая-либо крышка (или крышки) (включая крышки корпуса компьютера, лицевые панели, заглушки, заглушки передней панели и т.д.).
 - ⚠ **ВНИМАНИЕ.** Ремонт компьютера должен выполнять только квалифицированный специалист. На повреждения, причиной которых стало обслуживание без разрешения компании Dell™, гарантия не распространяется.
 - ⚠ **ВНИМАНИЕ.** Не выполняйте следующие шаги, если вы не знакомы с процедурами снятия и установки аппаратных средств. Неправильное выполнение этих шагов может привести к повреждению системной платы. Вопросы технического обслуживания рассматриваются в *Руководстве по установке*.
-

Извлечение процессора

1. Выполните процедуры, описанные в разделе [Перед началом работы](#).
 2. Снимите крышку корпуса компьютера (см. раздел [Снятие крышки корпуса компьютера](#)).
- ⚠ **ВНИМАНИЕ.** Ремонт компьютера должен выполнять только квалифицированный специалист. На повреждения, причиной которых стало обслуживание без разрешения компании Dell™, гарантия не распространяется.
 - ⚠ **ВНИМАНИЕ.** Несмотря на пластмассовый кожух, радиатор в сборе может очень сильно нагреваться при обычной работе. Дайте им остыть в течение достаточного времени, прежде чем прикасаться к ним.
3. Извлеките вентилятор и радиатор процессора в сборе из компьютера (см. раздел [Снятие вентилятора и радиатора процессора в сборе](#)).
- 🔍 **ПРИМЕЧАНИЕ.** Если для нового процессора не требуется новый радиатор, повторно используйте первоначальный радиатор в сборе при замене процессора.
4. Нажмите на рычажок фиксатора и высвободите его из-под выступа, которым он удерживается.
 5. Откройте корпус процессора.



1	крышка процессора	2	процессор
3	гнездо	4	выступ
5	рычажок фиксатора		

⚠ **ВНИМАНИЕ.** При извлечении процессора не прикасайтесь ни к каким контактам внутри гнезда и не допускайте, чтобы какие-либо предметы падали на контакты в гнезде.

- Осторожно приподнимите процессор, чтобы извлечь его из гнезда.

Оставьте рычажок фиксатора в верхнем положении, чтобы гнездо было готово для установки нового процессора.

Установка процессора

⚠ **ВНИМАНИЕ.** Снимите статическое электричество, прикоснувшись к неокрашенной металлической поверхности на задней панели компьютера.

⚠ **ВНИМАНИЕ.** При замене процессора не прикасайтесь ни к каким контактам внутри гнезда и не допускайте, чтобы какие-либо предметы падали на контакты в гнезде.

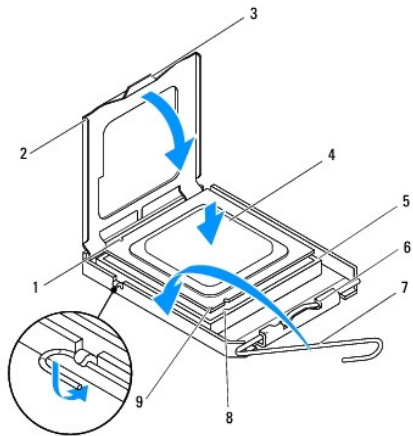
- Выполните процедуры, описанные в разделе [Перед началом работы](#).
- Распаковывая новый процессор, соблюдайте осторожность, чтобы не прикоснуться к нижней части процессора.

⚠ **ВНИМАНИЕ.** Во избежание неустраняемого повреждения процессора и компьютера необходимо правильно установить процессор в гнездо перед включением компьютера.

- Если рычажок фиксатора на гнезде не в верхнем положении, поднимите его.
- Совместите переднюю и заднюю направляющие прорези на процессоре с передней и задней направляющими прорезями на гнезде.
- Совместите контакты «1» на процессоре и на разъеме.

⚠ **ВНИМАНИЕ.** Во избежание повреждения контактов правильно совместите процессор с гнездом и не прикладывайте к процессору особых усилий во время его установки.

- Осторожно вставьте процессор в гнездо и убедитесь, что он расположен правильно.
- Когда процессор полностью встанет на свое место в гнезде, закройте крышку процессора и убедитесь, что выступ на крышке процессора находится под центральной защелкой крышки на гнезде.



1 задняя направляющая прорезь	2 крышка процессора
3 центральная защелка крышки	4 процессор
5 гнездо	6 выступ
7 рычажок фиксатора	8 передняя направляющая прорезь
9 указатель контакта «1» процессора	

8. Переведите рычажок фиксатора гнезда назад к гнезду и зафиксируйте его на месте, чтобы закрепить процессор.

9. Удалите термопасту с нижней части радиатора.

⚠ ВНИМАНИЕ. Не забудьте нанести новую термопасту. Новая термопаста необходима для обеспечения достаточного термоскрепления, которое является обязательным условием для оптимальной работы процессора.

10. Нанесите новую термопасту на верхнюю поверхность процессора.

11. Установите на место вентилятор и радиатор процессора в сборе (см. раздел [Установка вентилятора и радиатора процессора в сборе](#)).

⚠ ВНИМАНИЕ. Убедитесь, что вентилятор и радиатор процессора в сборе плотно встали на свое место и надежно закреплены.

12. Установите на место крышку корпуса компьютера (см. раздел [Установка крышки корпуса компьютера](#)).

[Назад на страницу содержания](#)

Диски и дисководы

Руководство по обслуживанию Dell™ Studio XPS™ 8100

- [Жесткий диск](#)
- [Оптический дисковод](#)
- [Устройство чтения мультимедийных карт](#)

- ⚠ **ОСТОРОЖНО!** Перед началом работы с внутренними компонентами компьютера ознакомьтесь с указаниями по технике безопасности, прилагаемыми к компьютеру. Дополнительные сведения о рекомендациях по технике безопасности смотрите на начальной странице раздела о соответствии нормативным требованиям по адресу www.dell.com/regulatory_compliance.
- ⚠ **ОСТОРОЖНО!** Во избежание поражения электрическим током обязательно отключите компьютер от электросети, прежде чем будете снимать крышку.
- ⚠ **ОСТОРОЖНО!** Не разрешается работать на компьютере, с которого снята какая-либо крышка (или крышки) (включая крышки корпуса компьютера, лицевые панели, заглушки, заглушки передней панели и т.д.).
- ⚠ **ВНИМАНИЕ.** Ремонт компьютера должен выполнять только квалифицированный специалист. На повреждения, причиной которых стало обслуживание без разрешения компании Dell™, гарантия не распространяется.

Жесткий диск

Извлечение жесткого диска

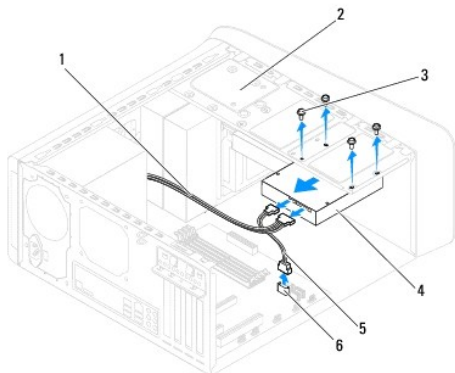
- ⚠ **ВНИМАНИЕ.** Перед заменой жесткого диска, на котором хранятся необходимые данные, выполните резервное копирование этих данных.

1. Выполните процедуры, описанные в разделе [Перед началом работы](#).
2. Снимите крышку корпуса компьютера (см. раздел [Снятие крышки корпуса компьютера](#)).
3. Отсоедините от жесткого диска кабели питания и передачи данных.

📌 **ПРИМЕЧАНИЕ.** Если вы не собираетесь заменить жесткий диск, отсоедините второй конец кабеля передачи данных от разъема на системной плате и отложите его в сторону. Можно использовать кабель передачи данных для установки жесткого диска в будущем.

4. Снимите скобу крепления графического адаптера, если это применимо (см. раздел [Снятие скобы крепления графического адаптера](#)).
5. Выверните четыре винта, которыми жесткий диск крепится к панели накопителей.
6. Выдвиньте жесткий диск наружу в направлении задней части компьютера.

- ⚠ **ВНИМАНИЕ.** Соблюдайте осторожность, чтобы не поцарапать печатную плату жесткого диска при его извлечении или установке.



1	кабель питания	2	панель накопителей
---	----------------	---	--------------------

3	винты (4)	4	основной жесткий диск
5	кабель передачи данных	6	разъем SATA


7. Если при извлечении жесткого диска изменяется конфигурация дисков, не забудьте отразить эти изменения в программе настройки системы (см. раздел [Программа настройки системы](#)).

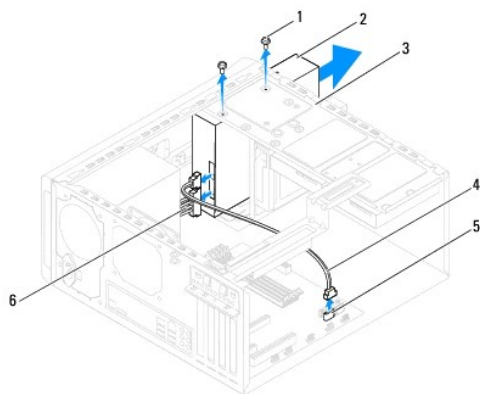
Установка жесткого диска

1. Выполните процедуры, описанные в разделе [Перед началом работы](#).
2. Ознакомьтесь с документацией на диск, чтобы убедиться, что он подходит к данному компьютеру.
3. Задвиньте жесткий диск в отсек.
4. Совместите резьбовые отверстия на жестком диске с резьбовыми отверстиями на панели накопителей.
5. Вверните обратно четыре винта, которыми жесткий диск крепится к панели накопителей.
6. Подсоедините к жесткому диску кабели питания и передачи данных (см. раздел [Компоненты системной платы](#)).
7. Если вы устанавливаете обратно основной жесткий диск, установите обратно скобу крепления графического адаптера (см. раздел [Установка скобы крепления графического адаптера](#)).
8. Установите на место крышку корпуса компьютера (см. раздел [Установка крышки корпуса компьютера](#)).
9. Подключите компьютер и устройства к электросети и включите их.
10. Ознакомьтесь с инструкциями по установке программного обеспечения, необходимого для работы дисководов, в прилагаемой к нему документации.
11. Проверьте изменения конфигурации дисков в программе настройки системы (см. раздел [Программа настройки системы](#)).

Оптический дисковод

Извлечение оптического дисковода

1. Выполните процедуры, описанные в разделе [Перед началом работы](#).
2. Снимите крышку корпуса компьютера (см. раздел [Снятие крышки корпуса компьютера](#)).
3. Снимите переднюю лицевую панель (см. раздел [Снятие передней лицевой панели](#)).
4. Отсоедините от оптического дисковода кабели питания и передачи данных.
 **ПРИМЕЧАНИЕ.** Если вы не собираетесь заменить оптический дисковод, отсоедините второй конец кабеля передачи данных от разъема на системной плате и отложите его в сторону. Можно использовать кабель передачи данных для установки оптического дисковода в будущем.
5. Выверните два винта, которыми оптический дисковод крепится к панели накопителей.
6. Надавите на оптический дисковод и выдвиньте его наружу через переднюю панель компьютера.

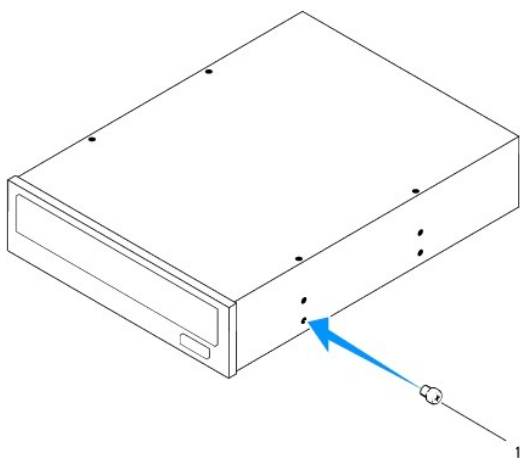


1	винты (2)	2	оптический дисковод
3	панель накопителей	4	кабель передачи данных
5	разъем SATA	6	кабель питания

- Отложите оптический дисковод в безопасное место.

Установка оптического дисковода

- Выполните процедуры, описанные в разделе [Перед началом работы](#).
- Выверните винт из старого оптического дисковода и вставьте его в новый оптический дисковод.



1	винт
---	------

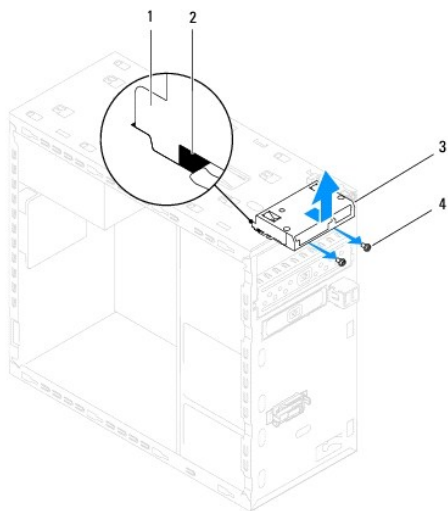
- Осторожно задвиньте оптический дисковод в соответствующий отсек через переднюю панель компьютера.
- Совместите резьбовые отверстия на оптическом дисковом с резьбовыми отверстиями на панели накопителей.
- Вверните обратно два винта, которыми оптический дисковод крепится к панели накопителей.
- Подсоедините к оптическому дисководу кабели питания и передачи данных (см. раздел [Компоненты системной платы](#)).
- Установите на место переднюю лицевую панель (см. раздел [Установка передней лицевой панели](#)).
- Установите на место крышку корпуса компьютера (см. раздел [Установка крышки корпуса компьютера](#)).
- Подключите компьютер и устройства к электросети и включите их.

10. Ознакомьтесь с инструкциями по установке программного обеспечения, необходимого для работы дисковода, в прилагаемой к нему документации.
11. Проверьте изменения конфигурации дисков в программе настройке системы (см. раздел [Программа настройки системы](#)).

Устройство чтения мультимедийных карт

Извлечение устройства чтения мультимедийных карт

1. Выполните процедуры, описанные в разделе [Перед началом работы](#).
2. Снимите крышку корпуса компьютера (см. раздел [Снятие крышки корпуса компьютера](#)).
3. Снимите переднюю лицевую панель (см. раздел [Снятие передней лицевой панели](#)).
4. Выньте оптический дисковод (см. раздел [Извлечение оптического дисковода](#)).
5. Снимите верхнюю крышку (см. раздел [Снятие верхней крышки](#)).
6. Выверните два винта, которыми устройство чтения мультимедийных карт крепится к передней панели. Винты расположены под устройством чтения мультимедийных карт.
7. Отсоедините кабель устройства чтения мультимедийных карт от разъема на системной плате (см. раздел [Компоненты системной платы](#)).
8. Выдвиньте устройство чтения мультимедийных карт и извлеките его из компьютера, как показано на рисунке.



1	направляющие устройства чтения мультимедийных карт (2)	2	слоты (2)
3	устройство чтения мультимедийных карт	4	винты (2)

Установка устройства чтения мультимедийных карт

1. Выполните процедуры, описанные в разделе [Перед началом работы](#).
2. Осторожно вставьте направляющие устройства чтения мультимедийных карт в слоты на верхней панели.
3. Вверните обратно два винта, которыми устройство чтения мультимедийных карт крепится к передней панели.

4. Подсоедините кабель устройства чтения мультимедийных карт к разъему на системной плате (см. раздел [Компоненты системной платы](#)).
 5. Установите на место верхнюю крышку (см. раздел [Установка верхней крышки](#)).
 6. Установите на место оптический дисковод (см. раздел [Установка оптического дисковода](#)).
 7. Установите на место переднюю лицевую панель (см. раздел [Установка передней лицевой панели](#)).
 8. Установите на место крышку корпуса компьютера (см. раздел [Установка крышки корпуса компьютера](#)).
 9. Подключите компьютер и устройства к электросети и включите их.
-

[Назад на страницу содержания](#)

[Назад на страницу содержания](#)

Вентиляторы

Руководство по обслуживанию Dell™ Studio XPS™ 8100

- [Вентилятор корпуса](#)
- [Вентилятор и радиатор процессора в сборе](#)

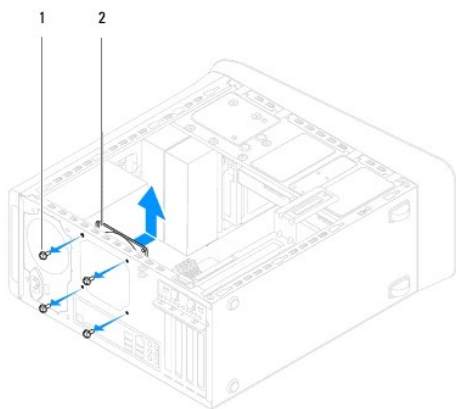
- ⚠ **ОСТОРОЖНО!** Перед началом работы с внутренними компонентами компьютера ознакомьтесь с указаниями по технике безопасности, прилагаемыми к компьютеру. Дополнительные сведения о рекомендациях по технике безопасности смотрите на начальной странице раздела о соответствии нормативным требованиям по адресу www.dell.com/regulatory_compliance.
- ⚠ **ОСТОРОЖНО!** Во избежание поражения электрическим током обязательно отключите компьютер от электросети, прежде чем будете снимать крышку.
- ⚠ **ОСТОРОЖНО!** Не разрешается работать на компьютере, с которого снята какая-либо крышка (или крышки) (включая крышки корпуса компьютера, лицевые панели, заглушки, заглушки передней панели и т.д.).
- ⚠ **ВНИМАНИЕ.** Ремонт компьютера должен выполнять только квалифицированный специалист. На повреждения, причиной которых стало обслуживание без разрешения компании Dell™, гарантия не распространяется.

Вентилятор корпуса

Снятие вентилятора корпуса

- ⚠ **ВНИМАНИЕ.** Не касайтесь лопастей вентилятора при извлечении вентилятора корпуса. Это может привести к повреждению вентилятора.

1. Выполните процедуры, описанные в разделе [Перед началом работы](#).
2. Снимите крышку корпуса компьютера (см. раздел [Снятие крышки корпуса компьютера](#)).
3. Отсоедините кабель вентилятора корпуса от разъема на системной плате (см. раздел [Компоненты системной платы](#)).
4. Выверните четыре винта, которыми вентилятор корпуса крепится к корпусу компьютера.
5. Выдвиньте вентилятор корпуса и извлеките его из компьютера, как показано на рисунке.



1	винты (4)	2	вентилятор корпуса
---	-----------	---	--------------------

Установка вентилятора корпуса

1. Выполните процедуры, описанные в разделе [Перед началом работы](#).

2. Совместите резьбовые отверстия на вентиляторе корпуса с резьбовыми отверстиями на корпусе.
3. Вверните обратно четыре винта, которыми вентилятор корпуса крепится к корпусу компьютера.
4. Подсоедините кабель вентилятора корпуса к разъему на системной плате (см. раздел [Компоненты системной платы](#)).
5. Установите на место крышку корпуса компьютера (см. раздел [Установка крышки корпуса компьютера](#)).

Вентилятор и радиатор процессора в сборе

⚠ ОСТОРОЖНО! Несмотря на пластмассовый кожух, вентилятор и радиатор процессора в сборе могут очень сильно нагреваться при обычной работе. Дайте им остыть в течение достаточного времени, прежде чем прикасаться к ним.

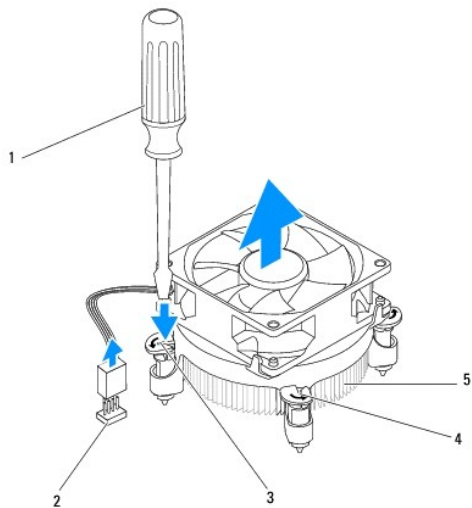
⚠ ВНИМАНИЕ. Вентилятор и радиатор процессора представляют собой единое устройство. Не пытайтесь извлечь вентилятор отдельно.

Снятие вентилятора и радиатора процессора в сборе

1. Выполните процедуры, описанные в разделе [Перед началом работы](#).
2. Снимите крышку корпуса компьютера (см. раздел [Снятие крышки корпуса компьютера](#)).
3. Отсоедините кабель вентилятора процессора от разъема на системной плате (см. раздел [Компоненты системной платы](#)).
4. Вставьте шлицевую отвертку в паз и поверните четыре крепежных колпачка против часовой стрелки, чтобы разблокировать радиатор процессора в сборе.
5. Приподнимите четыре крепежных колпачка, чтобы снять радиатор процессора в сборе с системной платы.

⚠ ВНИМАНИЕ. После извлечения вентилятора и радиатора процессора в сборе положите вынутый блок верхней стороной вниз или на бок, чтобы не повредить тепловой интерфейс радиатора.

6. Приподнимите вентилятор и радиатор процессора в сборе и извлеките их из компьютера.



1	шлицевая отвертка	2	разъем на системной плате
3	паз	4	крепежные колпачки (4)
5	вентилятор и радиатор процессора в сборе		

Установка вентилятора и радиатора процессора в сборе

1. Выполните процедуры, описанные в разделе [Перед началом работы](#).
2. Удалите термопасту с нижней части радиатора.

△ ВНИМАНИЕ. Не забудьте нанести новую термопасту. Новая термопаста необходима для обеспечения достаточного термоскрепления, которое является обязательным условием для оптимальной работы процессора.

3. Нанесите новую термопасту на верхнюю поверхность процессора.
4. При необходимости поверните крепежные колпачки на радиаторе процессора в сборе по часовой стрелке, чтобы они встали в положение стопорения.
5. Совместите четыре крепежных колпачка на вентиляторе и радиаторе процессора в сборе с резьбовыми отверстиями на системной плате и надавите на колпачки, чтобы они встали в отверстия.
6. Подсоедините кабель вентилятора и радиатора процессора в сборе к разъему на системной плате (см. раздел [Компоненты системной платы](#)).
7. Установите на место крышку корпуса компьютера (см. раздел [Установка крышки корпуса компьютера](#)).
8. Подключите компьютер и устройства к электросети и включите их.

[Назад на страницу содержания](#)

[Назад на страницу содержания](#)

Передняя панель USB

Руководство по обслуживанию Dell™ Studio XPS™ 8100

- [Извлечение передней панели USB](#)
- [Установка передней панели USB](#)

- ⚠ **ОСТОРОЖНО!** Перед началом работы с внутренними компонентами компьютера ознакомьтесь с указаниями по технике безопасности, прилагаемыми к компьютеру. Дополнительные сведения о рекомендациях по технике безопасности смотрите на начальной странице раздела о соответствии нормативным требованиям по адресу www.dell.com/regulatory_compliance.
- ⚠ **ОСТОРОЖНО!** Во избежание поражения электрическим током обязательно отключите компьютер от электросети, прежде чем будете снимать крышку.
- ⚠ **ОСТОРОЖНО!** Не разрешается работать на компьютере, с которого снята какая-либо крышка (или крышки) (включая крышки корпуса компьютера, лицевые панели, заглушки, заглушки передней панели и т.д.).
- ⚠ **ВНИМАНИЕ.** Ремонт компьютера должен выполнять только квалифицированный специалист. На повреждения, причиной которых стало обслуживание без разрешения компании Dell™, гарантия не распространяется.

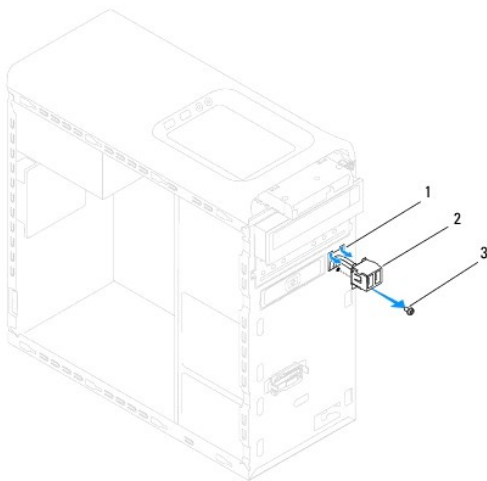
Извлечение передней панели USB

📌 **ПРИМЕЧАНИЕ.** Запомните, как уложены все извлекаемые кабели, чтобы вы могли правильно уложить их обратно при установке новой передней панели USB.

1. Выполните процедуры, описанные в разделе [Перед началом работы](#).
2. Снимите крышку корпуса компьютера (см. раздел [Снятие крышки корпуса компьютера](#)).
3. Снимите переднюю лицевую панель (см. раздел [Снятие передней лицевой панели](#)).

⚠ **ВНИМАНИЕ.** Соблюдайте особую осторожность при извлечении передней панели USB из компьютера. Неосторожные действия могут привести к повреждению разъемов кабеля и зажимов для укладки кабеля.

4. Отсоедините кабели передней панели USB от разъемов на системной плате (см. раздел [Компоненты системной платы](#)).
5. Выверните винт, которым передняя панель USB крепится к передней панели компьютера.
6. Сдвиньте переднюю панель USB вниз, чтобы высвободить зажимы из передней панели, и выньте ее.



1	паз зажима передней панели USB	2	передняя панель USB
3	винт		

Установка передней панели USB

 **ВНИМАНИЕ.** Соблюдайте осторожность, чтобы не повредить разъемы кабеля и зажимы для крепления кабеля при вставлении передней панели USB в паз зажима передней панели USB.

1. Выполните процедуры, описанные в разделе [Перед началом работы](#).
2. Совместите зажим передней панели USB с соответствующим пазом и вставьте в него зажим.
3. Вверните обратно винт, которым передняя панель USB крепится к передней панели компьютера.
4. Подсоедините кабели передней панели USB к разъемам на системной плате (см. раздел [Компоненты системной платы](#)).
5. Установите на место переднюю лицевую панель (см. раздел [Установка передней лицевой панели](#)).
6. Установите на место крышку корпуса компьютера (см. раздел [Установка крышки корпуса компьютера](#)).
7. Подключите компьютер и устройства к электросети и включите их.

[Назад на страницу содержания](#)

[Назад на страницу содержания](#)

Скоба крепления графического адаптера

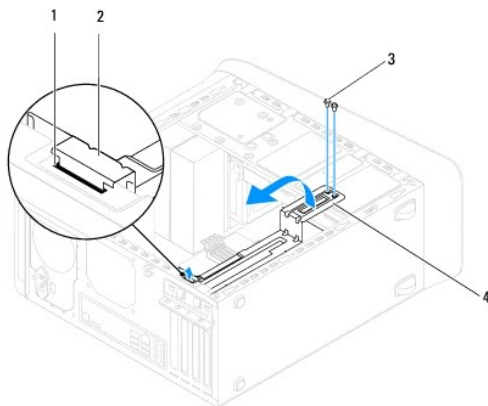
Руководство по обслуживанию Dell™ Studio XPS™ 8100

- [Снятие скобы крепления графического адаптера](#)
- [Установка скобы крепления графического адаптера](#)

- ⚠ **ОСТОРОЖНО!** Перед началом работы с внутренними компонентами компьютера ознакомьтесь с указаниями по технике безопасности, прилагаемыми к компьютеру. Дополнительные сведения о рекомендациях по технике безопасности смотрите на начальной странице раздела о соответствии нормативным требованиям по адресу www.dell.com/regulatory_compliance.
- ⚠ **ОСТОРОЖНО!** Во избежание поражения электрическим током обязательно отключите компьютер от электросети, прежде чем будете снимать крышку.
- ⚠ **ОСТОРОЖНО!** Не разрешается работать на компьютере, с которого снята какая-либо крышка (или крышки) (включая крышки корпуса компьютера, лицевые панели, заглушки, заглушки передней панели и т.д.).
- ⚠ **ВНИМАНИЕ.** Ремонт компьютера должен выполнять только квалифицированный специалист. На повреждения, причиной которых стало обслуживание без разрешения компании Dell™, гарантия не распространяется.
- 📌 **ПРИМЕЧАНИЕ.** Скоба крепления графического адаптера имеется в компьютере только в том случае, если вы заказывали графический адаптер двойной ширины при покупке.

Снятие скобы крепления графического адаптера

1. Выполните процедуры, описанные в разделе [Перед началом работы](#).
2. Снимите крышку корпуса компьютера (см. раздел [Снятие крышки корпуса компьютера](#)).
3. Выверните два винта, которыми скоба крепления графического адаптера крепится к панели накопителей.
4. Поверните скобу крепления графического адаптера вверх и выньте ее из паза шарнирного зажима.
5. Отложите скобу крепления графического адаптера в безопасное место.



1	паз шарнирного зажима	2	шарнирный зажим
3	винты (2)	4	скоба крепления графического адаптера

Установка скобы крепления графического адаптера

1. Выполните процедуры, описанные в разделе [Перед началом работы](#).
2. Совместите шарнирный зажим на скобе крепления графического адаптера с соответствующим пазом на корпусе компьютера и вставьте зажим в паз.
3. Поверните скобу крепления графического адаптера вниз.

4. Вверните обратно два винта, которыми скоба крепления графического адаптера крепится к панели накопителей.
5. Установите на место крышку корпуса компьютера (см. раздел [Установка крышки корпуса компьютера](#)).

[Назад на страницу содержания](#)

[Назад на страницу содержания](#)

Модуль (или модули) памяти

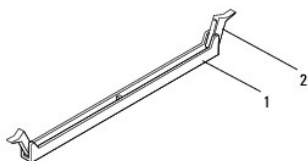
Руководство по обслуживанию Dell™ Studio XPS™ 8100

- [Извлечение модуля \(или модулей\) памяти](#)
- [Установка модуля \(или модулей\) памяти](#)

- ⚠ **ОСТОРОЖНО!** Перед началом работы с внутренними компонентами компьютера ознакомьтесь с указаниями по технике безопасности, прилагаемыми к компьютеру. Дополнительные сведения о рекомендациях по технике безопасности смотрите на начальной странице раздела о соответствии нормативным требованиям по адресу www.dell.com/regulatory_compliance.
- ⚠ **ОСТОРОЖНО!** Во избежание поражения электрическим током обязательно отключите компьютер от электросети, прежде чем будете снимать крышку.
- ⚠ **ОСТОРОЖНО!** Не разрешается работать на компьютере, с которого снята какая-либо крышка (или крышки) (включая крышки корпуса компьютера, лицевые панели, заглушки, заглушки передней панели и т.д.).
- ⚠ **ВНИМАНИЕ.** Ремонт компьютера должен выполнять только квалифицированный специалист. На повреждения, причиной которых стало обслуживание без разрешения компании Dell™, гарантия не распространяется.

Извлечение модуля (или модулей) памяти

1. Выполните процедуры, описанные в разделе [Перед началом работы](#).
2. Снимите крышку корпуса компьютера (см. раздел [Снятие крышки корпуса компьютера](#)).
3. Найдите модуль (или модули) памяти на системной плате (см. раздел [Компоненты системной платы](#)).
4. Раздвиньте фиксатор с каждой стороны разъема модуля памяти.



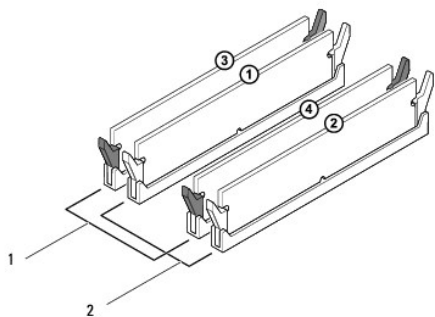
1	разъем модуля памяти	2	фиксатор
---	----------------------	---	----------

5. Возьмитесь за модуль памяти и потяните его вверх.
Если модуль памяти извлекается с трудом, осторожно двигайте его вперед и назад, чтобы извлечь из разъема.

Установка модуля (или модулей) памяти

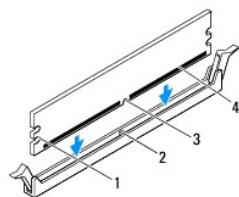
1. Выполните процедуры, описанные в разделе [Перед началом работы](#).
2. Раздвиньте фиксатор с каждой стороны разъема модуля памяти.

- ⚠ **ВНИМАНИЕ.** Ремонт компьютера должен выполнять только квалифицированный специалист. На повреждения, причиной которых стало обслуживание без разрешения компании Dell™, гарантия не распространяется.
- ⚠ **ВНИМАНИЕ.** Не устанавливайте модули памяти ECC (с проверкой и исправлением ошибок).
- ⚠ **ВНИМАНИЕ.** Если вы извлекаете первоначальный модуль (или первоначальные модули) памяти из компьютера в процессе модернизации памяти, держите их отдельно от любого нового модуля (или любых новых модулей), которые у вас могут иметься, даже если вы приобрели новый модуль (или новые модули) в компании Dell™. По возможности не сочетайте первоначальные и новые модули памяти. В противном случае могут возникнуть сбои при запуске компьютера. Рекомендуемые конфигурации памяти: сочетаемый модуль (или сочетаемые модули) памяти в разъемах DIMM 1 и 2, и еще один сочетаемый модуль (или пара сочетаемых модулей) памяти в разъемах DIMM 3 и 4.



1	сочетаемые модули памяти в разъемах DIMM 3 и 4 (черные фиксаторы)	2	сочетаемые модули памяти в разъемах DIMM 1 и 2 (белые фиксаторы)
---	---	---	--

3. Совместите выемку в нижней части модуля памяти с выступом в разъеме.

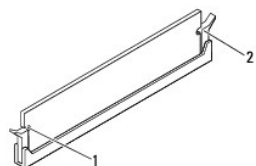


1	высечки (2)	2	выступ
3	выемка	4	модуль памяти

⚠ ВНИМАНИЕ. Во избежание повреждения модуля памяти вдавите его в разъем под прямым углом, прилагая равные усилия к каждому краю модуля.

4. Вставьте модуль памяти в разъем до щелчка.

Если модуль памяти вставлен правильно, фиксаторы встают в высечки с каждого края модуля (при этом будет слышен щелчок).



1	высечки (2)	2	фиксатор (вставший на место со щелчком)
---	-------------	---	---

5. Установите на место крышку корпуса компьютера (см. раздел [Установка крышки корпуса компьютера](#)).

6. Подключите компьютер и устройства к электросети и включите их.

Если появится сообщение об изменении объема памяти, нажмите клавишу <F1> для продолжения.

7. Войдите в систему.

8. Щелкните правой кнопкой мыши значок **Мой компьютер** на рабочем столе Microsoft® Windows® и выберите пункт **Свойства**.
 9. Откройте вкладку **Общие**.
 10. Чтобы проверить правильность установки памяти, проверьте указанный объем памяти (RAM).
-

[Назад на страницу содержания](#)

[Назад на страницу содержания](#)

Блок питания

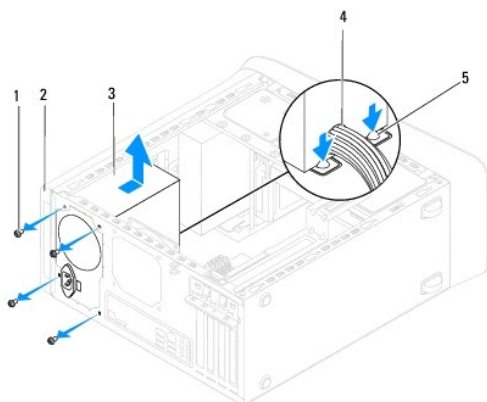
Руководство по обслуживанию Dell™ Studio XPS™ 8100

- [Извлечение блока питания](#)
- [Установка блока питания](#)

- ⚠ **ОСТОРОЖНО!** Перед началом работы с внутренними компонентами компьютера ознакомьтесь с указаниями по технике безопасности, прилагаемыми к компьютеру. Дополнительные сведения о рекомендациях по технике безопасности смотрите на начальной странице раздела о соответствии нормативным требованиям по адресу www.dell.com/regulatory_compliance.
- ⚠ **ОСТОРОЖНО!** Во избежание поражения электрическим током обязательно отключите компьютер от электросети, прежде чем будете снимать крышку.
- ⚠ **ОСТОРОЖНО!** Не разрешается работать на компьютере, с которого снята какая-либо крышка (или крышки) (включая крышки корпуса компьютера, лицевые панели, заглушки, заглушки передней панели и т.д.).
- ⚠ **ВНИМАНИЕ.** Ремонт компьютера должен выполнять только квалифицированный специалист. На повреждения, причиной которых стало обслуживание без разрешения компании Dell™, гарантия не распространяется.

Извлечение блока питания

1. Выполните процедуры, описанные в разделе [Перед началом работы](#).
2. Снимите крышку корпуса компьютера (см. раздел [Снятие крышки корпуса компьютера](#)).
3. Отсоедините кабели питания постоянным током от системной платы, дисков и дисководов (см. раздел [Компоненты системной платы](#)).
4. Выньте все кабели из фиксатора на боковой поверхности блока питания.
5. Выверните четыре винта, которыми блок питания крепится к корпусу компьютера.
6. Нажмите на зажим блока питания, чтобы вынуть блок питания из корпуса компьютера.



1	винты (4)	2	корпус компьютера
3	блок питания	4	кабель
5	зажим блока питания		

Установка блока питания

1. Выполните процедуры, описанные в разделе [Перед началом работы](#).
2. Совместите резьбовые отверстия на блоке питания с резьбовыми отверстиями на корпусе компьютера.

 **ОСТОРОЖНО!** Если не установить и не затянуть все винты, то это может привести к поражению электрическим током, так как эти винты являются важной частью заземления системы.

3. Вверните обратно четыре винта, которыми блок питания крепится к корпусу компьютера.
4. Подсоедините кабели питания постоянным током к системной плате, дискам и дисководам (см. раздел [Компоненты системной платы](#)).
5. Установите на место крышку корпуса компьютера (см. раздел [Установка крышки корпуса компьютера](#)).
6. Проверьте положение переключателя напряжения (если таковой имеется), чтобы убедиться в правильности выбранного напряжения.
7. Подключите компьютер и устройства к электросети и включите их.

[Назад на страницу содержания](#)

[Назад на страницу содержания](#)

Модуль кнопки питания

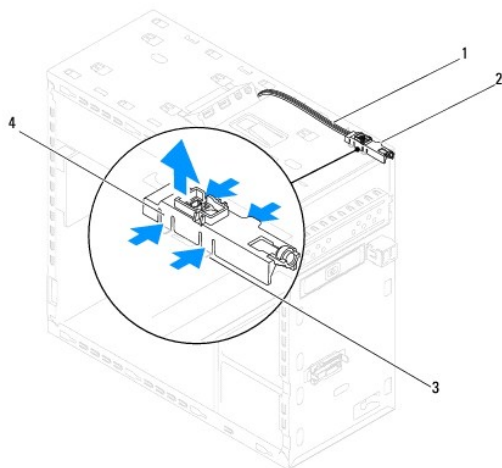
Руководство по обслуживанию Dell™ Studio XPS™ 8100

- [Извлечение модуля кнопки питания](#)
- [Установка модуля кнопки питания](#)

- ⚠ **ОСТОРОЖНО!** Перед началом работы с внутренними компонентами компьютера ознакомьтесь с указаниями по технике безопасности, прилагаемыми к компьютеру. Дополнительные сведения о рекомендациях по технике безопасности смотрите на начальной странице раздела о соответствии нормативным требованиям по адресу www.dell.com/regulatory_compliance.
- ⚠ **ОСТОРОЖНО!** Во избежание поражения электрическим током обязательно отключите компьютер от электросети, прежде чем будете снимать крышку.
- ⚠ **ОСТОРОЖНО!** Не разрешается работать на компьютере, с которого снята какая-либо крышка (или крышки) (включая крышки корпуса компьютера, лицевые панели, заглушки, заглушки передней панели и т.д.).
- ⚠ **ВНИМАНИЕ.** Ремонт компьютера должен выполнять только квалифицированный специалист. На повреждения, причиной которых стало обслуживание без разрешения компании Dell™, гарантия не распространяется.

Извлечение модуля кнопки питания

1. Выполните процедуры, описанные в разделе [Перед началом работы](#).
2. Снимите крышку корпуса компьютера (см. раздел [Снятие крышки корпуса компьютера](#)).
3. Снимите переднюю лицевую панель (см. раздел [Снятие передней лицевой панели](#)).
4. Выньте оптический дисковод (см. раздел [Извлечение оптического дисковода](#)).
5. Снимите верхнюю крышку (см. раздел [Снятие верхней крышки](#)).
6. Отсоедините кабель модуля кнопки питания от разъема FP1 на системной плате (см. раздел [Компоненты системной платы](#)).
7. Нажмите выступы на модуле кнопки питания, чтобы высвободить их из пазов на верхней панели, и выньте модуль кнопки питания.



1	кабель	2	модуль кнопки питания
3	паз	4	выступы на модуле кнопки питания (4)

8. Отложите модуль кнопки питания в безопасное место.

Установка модуля кнопки питания

1. Выполните процедуры, описанные в разделе [Перед началом работы](#).
2. Совместите выступы на модуле кнопки питания с пазами в верхней панели и вставьте их в пазы.
3. Подсоедините кабель модуля кнопки питания к разъему FP1 на системной плате (см. раздел [Компоненты системной платы](#)).
4. Установите на место верхнюю крышку (см. раздел [Установка верхней крышки](#)).
5. Установите на место оптический дисковод (см. раздел [Установка оптического дисковода](#)).
6. Установите на место переднюю лицевую панель (см. раздел [Установка передней лицевой панели](#)).
7. Установите на место крышку корпуса компьютера (см. раздел [Установка крышки корпуса компьютера](#)).
8. Подключите компьютер и устройства к электросети и включите их.

[Назад на страницу содержания](#)

[Назад на страницу содержания](#)

Системная плата

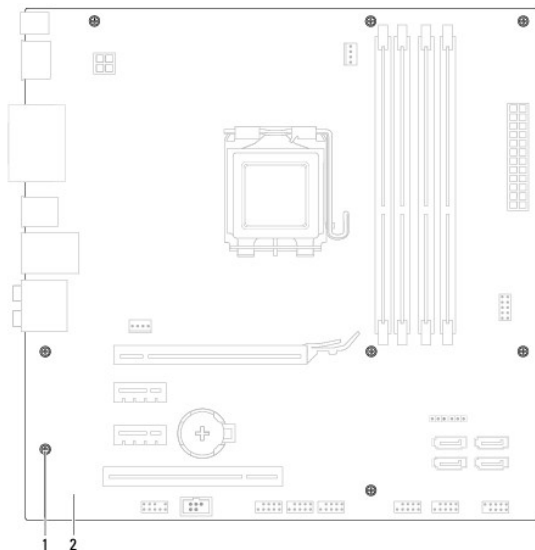
Руководство по обслуживанию Dell™ Studio XPS™ 8100

- [Извлечение системной платы](#)
- [Установка системной платы](#)
- [Ввод номера метки обслуживания в BIOS](#)



- ⚠ **ОСТОРОЖНО!** Перед началом работы с внутренними компонентами компьютера ознакомьтесь с указаниями по технике безопасности, прилагаемыми к компьютеру. Дополнительные сведения о рекомендациях по технике безопасности смотрите на начальной странице раздела о соответствии нормативным требованиям по адресу www.dell.com/regulatory_compliance.
- ⚠ **ОСТОРОЖНО!** Во избежание поражения электрическим током обязательно отключите компьютер от электросети, прежде чем будете снимать крышку.
- ⚠ **ОСТОРОЖНО!** Не разрешается работать на компьютере, с которого снята какая-либо крышка (или крышки) (включая крышки корпуса компьютера, лицевые панели, заглушки, заглушки передней панели и т.д.).
- ⚠ **ВНИМАНИЕ.** Ремонт компьютера должен выполнять только квалифицированный специалист. На повреждения, причиной которых стало обслуживание без разрешения компании Dell™, гарантия не распространяется.

Извлечение системной платы




1. Выполните процедуры, описанные в разделе [Перед началом работы](#).
2. Снимите крышку корпуса компьютера (см. раздел [Снятие крышки корпуса компьютера](#)).
3. Извлеките все платы PCI и PCI Express, если таковые имеются (см. раздел [Извлечение плат PCI и PCI Express](#)).
4. Извлеките вентилятор и радиатор процессора в сборе (см. раздел [Снятие вентилятора и радиатора процессора в сборе](#)).
5. Извлеките процессор (см. раздел [Извлечение процессора](#)).
6. Извлеките модули памяти (см. раздел [Извлечение модуля \(или модулей\) памяти](#)) и запишите, какой модуль памяти извлечен из каждого гнезда DIMM, чтобы можно было установить модули памяти в те же гнезда после замены системной платы.
7. Отсоедините все кабели, подсоединенные к системной плате (см. раздел [Компоненты системной платы](#)). Запомните, как уложены все извлекаемые кабели, чтобы вы могли правильно уложить их обратно после установки новой системной платы.
8. Выверните восемь винтов, которыми системная плата крепится к шасси.



1	винты (8)	2	системная плата
---	-----------	---	-----------------

9. Приподнимите и извлеките системную плату.
 10. Сравните только что извлеченную системную плату с системной платой, приготовленной на замену, чтобы убедиться в их идентичности.
 -  **ПРИМЕЧАНИЕ.** Некоторые компоненты и разъемы на системной плате, устанавливаемой на замену, могут находиться в других местах по сравнению с соответствующими компонентами и разъемами на прежней системной плате.
 -  **ПРИМЕЧАНИЕ.** Перемычки на системной плате, устанавливаемой на замену, установлены в стандартные заводские положения.
-

Установка системной платы

1. Выполните процедуры, описанные в разделе [Перед началом работы](#).
 2. Осторожно вставьте системную плату в шасси и сдвиньте ее к задней части компьютера.
 3. Вверните обратно восемь винтов, которыми системная плата крепится к шасси.
 4. Подсоедините кабели, которые вы отсоединили от системной платы (см. раздел [Компоненты системной платы](#)).
 5. Установите на место процессор (см. раздел [Установка процессора](#)).
 6. Установите на место вентилятор и радиатор процессора в сборе (см. раздел [Установка вентилятора и радиатора процессора в сборе](#)).
-  **ВНИМАНИЕ.** Ремонт компьютера должен выполнять только квалифицированный специалист. На повреждения, причиной которых стало обслуживание без разрешения компании Dell™, гарантия не распространяется.
-  **ВНИМАНИЕ.** Убедитесь, что радиатор в сборе плотно встал на свое место и надежно закреплен.
7. Установите на место модули памяти (см. раздел [Установка модуля \(или модулей\) памяти](#)).
 8. Установите на место все платы PCI и PCI Express на системной плате, если таковые имеются (см. раздел [Установка плат PCI и PCI Express](#)).
 9. Установите на место крышку корпуса компьютера (см. раздел [Установка крышки корпуса компьютера](#)).
 10. Подключите компьютер и устройства к электросети и включите их.
 11. При необходимости перепрограммируйте BIOS системы.
 -  **ПРИМЕЧАНИЕ.** Информацию по перепрограммированию BIOS системы см. в разделе [Перепрограммирование BIOS](#).
-

Ввод номера метки обслуживания в BIOS

1. Включите компьютер.
 2. Нажмите клавишу <F2> во время самотестирования при включении питания, чтобы войти в программу настройки системы.
 3. Откройте вкладку параметров безопасности и введите номер метки обслуживания в поле Set Service Tag (Установка номера метки обслуживания).
-

[Назад на страницу содержания](#)

Программа настройки системы

Руководство по обслуживанию Dell™ Studio XPS™ 8100

- [Краткое описание](#)
- [Сброс забытых паролей](#)
- [Сброс настроек КМОП-схемы](#)

Краткое описание

Используйте программу настройки системы для выполнения следующих задач:

- 1 изменение конфигурации системы после добавления, изменения или извлечения любых аппаратных средств компьютера
- 1 установка или изменение выбираемого пользователем параметра (например, пароля пользователя)
- 1 просмотр текущего объема памяти или задание типа установленного жесткого диска

ВНИМАНИЕ. Ремонт компьютера должен выполнять только квалифицированный специалист. На повреждения, причиной которых стало обслуживание без разрешения компании Dell™, гарантия не распространяется.

ВНИМАНИЕ. Изменять настройки в этой программе можно только опытным пользователям. Некоторые изменения могут привести к неправильной работе компьютера.

ПРИМЕЧАНИЕ. Прежде чем вносить изменения в программе настройки системы, рекомендуется записать информацию с экранов программы настройки системы для использования в будущем.

Вход в программу настройки системы

1. Включите (или перезапустите) компьютер.
2. При появлении синего логотипа DELL™ дождитесь появления запроса о нажатии клавиши F2, а затем сразу же нажмите клавишу <F2>.

ПРИМЕЧАНИЕ. Появление запроса о нажатии F2 указывает на завершение инициализации клавиатуры. Этот запрос может появиться очень быстро, поэтому нужно внимательно ждать его появления, а затем нажать клавишу <F2>. Если вы нажмете клавишу <F2> до появления запроса, это ничего не даст. Если вы не успели нажать эту клавишу и появился логотип операционной системы, дождитесь появления рабочего стола Microsoft® Windows®. Затем выключите компьютер (см. раздел [Выключение компьютера](#)) и повторите попытку.

Экраны настройки системы

На экране настройки системы выводится информация о текущей или изменяемой конфигурации компьютера. Информация на экране разделена на три области: список параметров, поле активных настроек параметров и назначение клавиш.

Menu (Меню) — отображается в верхней части окна программы настройки системы. Это поле обеспечивает меню для доступа к параметрам программы настройки системы. Перемещение по меню осуществляется с помощью клавиш «стрелка вверх» и «стрелка вниз». При выделении пункта Menu (Меню) в списке Options List (Список параметров) отображаются параметры, определяющие аппаратные средства, установленные в компьютере.		
Options List (Список параметров) — отображается с левой стороны окна программы настройки системы. В этом поле указаны функции, которые определяют конфигурацию компьютера, в том числе установленные аппаратные средства, функции снижения потребления энергии и функции безопасности. Для прокрутки списка вверх или вниз используйте клавиши «стрелка вверх» и «стрелка вниз». При выделении параметра в Options Field (Поле настроек параметра) отображаются текущие и доступные настройки для данного параметра.	Options Field (Поле настроек параметра) — отображается с правой стороны списка Options List (Список параметров) и содержит информацию о каждом параметре, указанном в списке Options List (Список параметров). В этом поле можно просмотреть информацию о компьютере и изменить текущие настройки. Чтобы изменить текущие настройки, нажмите клавишу <Enter>. Чтобы вернуться в список Options List (Список параметров), нажмите клавишу <ESC>. ПРИМЕЧАНИЕ. Не все настройки, указанные в Options Field (Поле настроек параметра), можно изменить.	Help (Справка) — отображается с правой стороны окна программы настройки системы и содержит справочную информацию о параметре, выбранном в списке Options List (Список параметров).
Key Functions (Назначение клавиш) — отображается под полем Options Field (Поле настроек параметров) и содержит информацию о клавишах и функциях, выполняемых ими в активном поле программы настройки системы.		

Параметры настройки системы

ПРИМЕЧАНИЕ. Пункты, указанные в приведенной таблице, могут быть другими, в зависимости от компьютера и установленных устройств.

System Info (Информация о системе)	
BIOS Info (Информация о BIOS)	Отображаются номер версии BIOS и дата ее выпуска

System (Система)	Отображается номер модели системы
Service Tag (Метка обслуживания)	Отображается номер метки обслуживания для данного компьютера
Asset Tag (Дескриптор ресурса)	Отображается дескриптор ресурса для данного компьютера, если таковой имеется
Processor Type (Тип процессора)	Отображается тип процессора
Processor Cache L1 (Кэш L1 процессора)	Отображается объем кэша первого уровня процессора
Processor Cache L2 (Кэш L2 процессора)	Отображается объем кэша второго уровня процессора
Processor Cache L3 (Кэш L3 процессора)	Отображается объем кэша третьего уровня процессора
Memory Installed (Установленная память)	Указывается объем установленной памяти в МБ
Memory Available (Доступная память)	Указывается объем доступной памяти в МБ
Memory Speed (Быстродействие памяти)	Указывается быстродействие памяти в МГц
Memory Technology (Технология модулей памяти)	Указывается технология модулей памяти (DDR3)
Standard CMOS Features (Стандартные функции КМОП-схемы)	
System Time (Системное время)	Отображается текущее время в формате чч:мм:сс
System Date (Системная дата)	Отображается текущая дата в формате мм:дд:гг
SATA1	Отображается диск SATA1, установленный в компьютер
SATA2	Отображается диск SATA2, установленный в компьютер
SATA3	Отображается диск SATA3, установленный в компьютер
SATA4	Отображается диск SATA4, установленный в компьютер
eSATA	Отображается диск eSATA, установленный в компьютер
Advanced BIOS Features (Дополнительные функции BIOS)	
CPU Feature (Функции ЦП)	<ul style="list-style-type: none"> 1 Hyper-Threading — Enabled (Включено) или Disabled (Отключено) (Enabled по умолчанию) 1 Intel SpeedStep™ Tech (Технология Intel SpeedStep™) — Enabled (Включено) или Disabled (Отключено) (Enabled по умолчанию) 1 Intel® C-STATE Tech (Технология Intel® C-STATE) — Enabled (Включено) или Disabled (Отключено) (Enabled по умолчанию) 1 Intel® Virtualization Tech (Технология виртуализации Intel®) — Enabled (Включено) или Disabled (Отключено) (Enabled по умолчанию) 1 Limit CPUID Value (Ограничение значения CPUID) — Enabled (Включено) или Disabled (Отключено) (Disabled по умолчанию) 1 CPU XD Support (Поддержка функции XD процессором) — Enabled (Включено) или Disabled (Отключено) (Enabled по умолчанию) 1 Multiple Core Support (Поддержка многоядерности) — All (Все), или 1, или 2 (All по умолчанию)
USB Device Setting (Настройка устройств USB)	<ul style="list-style-type: none"> 1 USB Controller (Контроллер USB) — Enabled (Включено) или Disabled (Отключено) (Enabled по умолчанию) 1 USB Operation Mode (Режим работы USB) — High Speed (Высокая скорость); Full/Low Speed (Полная/Низкая скорость) (High Speed по умолчанию)
Advanced Chipset Features (Дополнительные функции набора микросхем)	
Onboard Audio Controller (Встроенный звуковой контроллер)	Enabled (Включено) или Disabled (Отключено) (Enabled по умолчанию)
SATA Mode (Режим SATA)	ATA/RAID (RAID по умолчанию)
Onboard LAN Controller (Встроенный контроллер локальной сети)	Enabled (Включено) или Disabled (Отключено) (Enabled по умолчанию)
Onboard LAN Boot ROM (Встроенное ПЗУ запуска по локальной сети)	Enabled (Включено) или Disabled (Отключено) (Disabled по умолчанию)
Onboard 1394 Controller (Встроенный контроллер 1394)	Enabled (Включено) или Disabled (Отключено) (Enabled по умолчанию)
Memory Remap feature (Функция перераспределения памяти)	Enabled (Включено) или Disabled (Отключено) (Enabled по умолчанию)
Boot Device Configuration (Конфигурация загрузочных устройств)	
Boot Settings Configuration (Настройка параметров загрузки)	Настройка параметров во время загрузки системы
Hard Disk Boot Priority (Приоритетность загрузки с жестких дисков)	Устанавливает приоритетность загрузки с жестких дисков. Отображаемые варианты динамически обновляются с учетом обнаруженных жестких дисков
1st Boot Device (Первое загрузочное устройство)	Указывает последовательность загрузки с доступных устройств Removable (Съемный диск); CD/DVD (Дискосод CD/DVD); Hard Drive (Жесткий диск); Disabled (Отключено) (Removable по умолчанию)
2nd Boot Device (Второе загрузочное устройство)	Указывает последовательность загрузки с доступных устройств


	Removable (Съемный диск); CD/DVD (Дисковод CD/DVD); Hard Drive (Жесткий диск); Disabled (Отключено) (CD/DVD по умолчанию)
3rd Boot Device (Третье загрузочное устройство)	Указывает последовательность загрузки с доступных устройств
	Removable (Съемный диск); CD/DVD (Дисковод CD/DVD); Hard Drive (Жесткий диск); Disabled (Отключено) (Hard Drive по умолчанию)
Boot Other Device (Загрузка с другого устройства)	No (Нет); Yes (Да) (Yes по умолчанию)
Power Management Setup (Настройка параметров управления потреблением энергии)	
ACPI Suspend Type (Тип состояния ожидания ACPI)	Указывает тип состояния ожидания ACPI. По умолчанию установлено S3
Remote Wake Up (Дистанционный запуск)	Эта функция обеспечивает включение компьютера при попытке получить к нему доступ по локальной сети (включено по умолчанию)
AC Recovery (Восстановление после перебоа в сети переменного тока)	<p>Определяет поведение компьютера после восстановления подачи питания (выключено по умолчанию)</p> <ul style="list-style-type: none"> 1 On (Включено) — компьютер включается после восстановления подачи питания 1 Off (Выключено) — компьютер остается выключенным 1 Last (Последнее) — компьютер переходит в состояние потребления энергии, в котором он находился до перебоа в электросети
Auto Power On (Автоматическое включение питания)	Позволяет установить время автоматического включения компьютера
Low Power Mode (Режим пониженного энергопотребления)	Enabled (Включено) или Disabled (Отключено) (Enabled по умолчанию)
BIOS Security Features (Функции безопасности BIOS)	
Supervisor Password (Пароль супервизора)	Состояние установленного пароля супервизора
User Password (Пароль пользователя)	Состояние установленного пароля пользователя
Set Supervisor Password (Установить пароль супервизора)	Позволяет установить требуемый пароль супервизора
Exit (Выход)	
Exit Options (Параметры выхода)	Доступные варианты: Load Default (Загрузка стандартных параметров), Save and Exit Setup (Сохранить изменения и выйти из программы настройки) и Exit Without Saving (Выйти без сохранения)

Последовательность загрузки

Эта функция позволяет изменять последовательность загрузки с устройств.

Варианты загрузки

- 1 **Hard Drive** (Жесткий диск) — выполняется попытка загрузиться с основного жесткого диска. Если на этом диске не установлена операционная система, то на экран компьютера выводится сообщение об ошибке.
- 1 **CD/DVD Drive** (Дисковод CD/DVD) — выполняется попытка загрузиться с дисковода CD/DVD. Если в дисковде нет компакт-диска или диска DVD, или если на компакт-диске или диске DVD отсутствует операционная система, то на экран компьютера выводится сообщение об ошибке.
- 1 **USB Flash Device** (Флэш-накопитель USB) — вставьте запоминающее устройство в разъем USB и перезапустите компьютер. При появлении на экране надписи F12 = Boot Menu (F12 = Меню загрузки) нажмите клавишу <F12>. BIOS определит устройство и добавит вариант загрузки с флэш-накопителя USB в меню загрузки.

 **ПРИМЕЧАНИЕ.** Для загрузки с устройства USB необходимо, чтобы оно было загрузочным. Посмотрите документацию на устройство, чтобы убедиться, что оно является загрузочным.

Изменение последовательности текущей загрузки

Данную функцию можно использовать для изменения последовательности текущей загрузки, например, чтобы загрузиться с дисковода CD/DVD для запуска диагностической программы Dell Diagnostics с диска *Drivers and Utilities* (Драйверы и утилиты). По завершении диагностических проверок восстанавливается предыдущая последовательность загрузки.


1. Если загрузка выполняется с устройства USB, подключите его к разъему USB.
2. Включите (или перезапустите) компьютер.
3. При появлении на экране надписи F2 = Setup, F12 = Boot Menu (F2 = Программа настройки, F12 = Меню загрузки) нажмите клавишу <F12>.

Если вы не успели нажать эту клавишу и появился логотип операционной системы, дождитесь появления рабочего стола Microsoft® Windows®. Затем выключите компьютер и повторите попытку.

Откроется меню **Boot Device Menu** (Загрузочные устройства) со списком всех доступных загрузочных устройств. Рядом с каждым устройством указан номер.


4. В меню **Boot Device Menu** (Загрузочные устройства) выберите устройство, с которого вы хотите загрузиться.

Например, если загрузка выполняется с флэш-накопителя USB, выделите пункт **USB Flash Device** (Флэш-накопитель USB) и нажмите клавишу <Enter>.

 **ПРИМЕЧАНИЕ.** Для загрузки с устройства USB необходимо, чтобы оно было загрузочным. Посмотрите документацию на устройство, чтобы убедиться, что оно является загрузочным.

Изменение последовательности загрузки в будущем

1. Войдите в программу настройки системы (см. раздел [Вход в программу настройки системы](#)).
2. С помощью клавиш со стрелками выделите в меню пункт **Boot Device Configuration** (Конфигурация загрузочных устройств) и нажмите клавишу <Enter>, чтобы войти в меню.

 **ПРИМЕЧАНИЕ.** Запишите текущую последовательность загрузки на тот случай, если вы захотите ее восстановить.

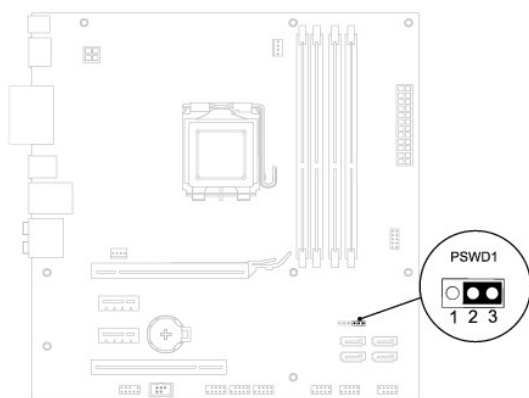
3. Чтобы просмотреть список устройств, нажимайте клавиши «стрелка вверх» или «стрелка вниз».
4. Чтобы изменить приоритетность загрузочных устройств, нажимайте клавиши со знаком плюс (+) или минус (-).

Сброс забытых паролей

 **ОСТОРОЖНО!** Перед тем как приступить к выполнению операций данного раздела, выполните инструкции по технике безопасности, прилагаемые к компьютеру.

 **ОСТОРОЖНО!** Чтобы сбросить настройку параметра Password (Пароль), необходимо отключить компьютер от электросети.

1. Выполните процедуры, описанные в разделе [Перед началом работы](#).
2. Снимите крышку корпуса компьютера (см. раздел [Снятие крышки корпуса компьютера](#)).
3. Найдите 3-контактный разъем сброса пароля (PSWD1) на системной плате (см. раздел [Компоненты системной платы](#)).



4. Снимите 2-контактную перемычку с контактов 2 и 3, и установите ее на контакты 1 и 2.
5. Включите компьютер, чтобы сбросить пароль.
6. Выключите компьютер и отключите компьютер и все внешние устройства от электросети.

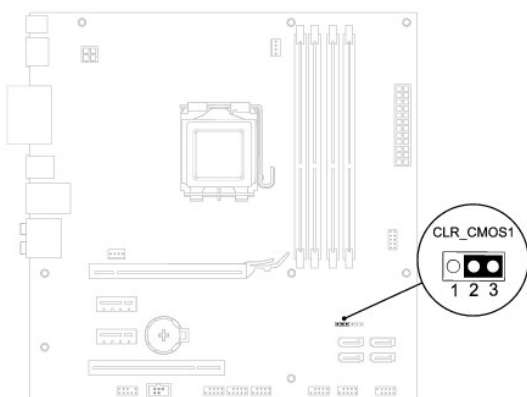
7. Снимите 2-контактную перемычку с контактов 1 и 2, и установите ее обратно на контакты 2 и 3, чтобы включить функцию защиты паролем.
8. Установите на место крышку корпуса компьютера (см. раздел [Установка крышки корпуса компьютера](#)).
9. Подключите компьютер и устройства к электросети и включите их.

Сброс настроек КМОП-схемы

⚠ ОСТОРОЖНО! Перед тем как приступить к выполнению операций данного раздела, выполните инструкции по технике безопасности, прилагаемые к компьютеру.

⚠ ОСТОРОЖНО! Чтобы сбросить настройку параметра CMOS (КМОП-схема), необходимо отключить компьютер от электросети.

1. Выполните процедуры, описанные в разделе [Перед началом работы](#).
2. Снимите крышку корпуса компьютера (см. раздел [Снятие крышки корпуса компьютера](#)).
3. Найдите 3-контактный разъем сброса настроек КМОП-схемы (CLR_CMOS1) на системной плате (см. раздел [Компоненты системной платы](#)).



4. Снимите 2-контактную перемычку с контактов 2 и 3, и установите ее на контакты 1 и 2.
5. Подождите примерно пять секунд, чтобы сбросить настройки КМОП-схемы.
6. Снимите 2-контактную перемычку с контактов 1 и 2, и установите ее обратно на контакты 2 и 3.
7. Установите на место крышку корпуса компьютера (см. раздел [Снятие крышки корпуса компьютера](#)).
8. Подключите компьютер и устройства к электросети и включите их.

[Назад на страницу содержания](#)

[Назад на страницу содержания](#)

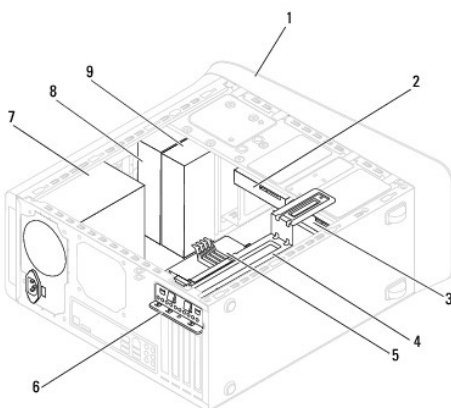
Краткое техническое описание

Руководство по обслуживанию Dell™ Studio XPS™ 8100

- [Вид компьютера изнутри](#)
- [Компоненты системной платы](#)

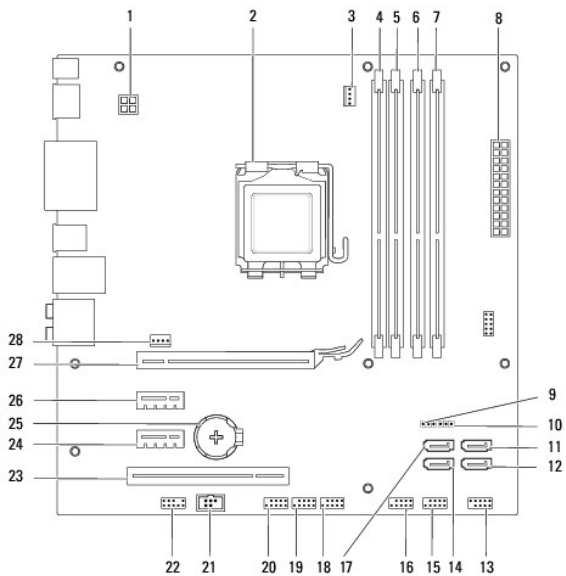
⚠ ОСТОРОЖНО! Перед началом работы с внутренними компонентами компьютера ознакомьтесь с указаниями по технике безопасности, прилагаемыми к компьютеру. Дополнительные сведения о рекомендациях по технике безопасности смотрите на начальной странице раздела о соответствии нормативным требованиям по адресу www.dell.com/regulatory_compliance.

Вид компьютера изнутри



1	передняя лицевая панель	2	дополнительный жесткий диск
3	основной жесткий диск	4	скоба крепления графического адаптера
5	системная плата	6	фиксирующий зажим платы
7	блок питания	8	основной оптический дисковод
9	дополнительный оптический дисковод		

Компоненты системной платы



1	разъем питания (PWR2)	2	гнездо процессора
3	разъем вентилятора процессора (CPU_FAN1)	4	разъем модуля памяти (DIMM3)
5	разъем модуля памяти (DIMM1)	6	разъем модуля памяти (DIMM4)
7	разъем модуля памяти (DIMM2)	8	главный разъем питания (PWR1)
9	перемычка сброса КМОП-схемы (CLR_CMOS1)	10	перемычка сброса пароля (PSWD1)
11	разъем SATA (SATA1)	12	разъем SATA (SATA2)
13	разъем кнопки питания (FP1)	14	разъем SATA (SATA4)
15	разъем USB на передней панели (F_USB1)	16	разъем USB на передней панели (F_USB2)
17	разъем SATA (SATA3)	18	разъем USB на передней панели (F_USB3)
19	разъем USB на передней панели (F_USB4)	20	разъем USB на передней панели (F_USB5)
21	разъем S/PDIF (SPDIF_OUT2)	22	аудиоразъем на передней панели (F_AUDIO1)
23	слот платы PCI (PCI1)	24	слот платы PCI Express x1 (PCI-EX1_1)
25	гнездо батарейки (BAT1)	26	слот платы PCI Express x1 (PCI-EX1_2)
27	слот платы PCI Express x16 (PCI-EX16_1)	28	разъем вентилятора корпуса (SYS_FAN1)

[Назад на страницу содержания](#)

[Назад на страницу содержания](#)

Руководство по обслуживанию Dell™ Studio XPS™ 8100



ПРИМЕЧАНИЕ. Содержит важную информацию, которая помогает более эффективно работать с компьютером.



ВНИМАНИЕ. Указывает на опасность повреждения оборудования или потери данных и подсказывает, как этого избежать.



ОСТОРОЖНО! Указывает на потенциальную опасность повреждения оборудования, получения травмы или на угрозу для жизни.

Информация, содержащаяся в данном документе, может быть изменена без уведомления.
© 2009 Dell Inc. Все права защищены.

Воспроизведение материалов данного руководства в любой форме без письменного разрешения Dell Inc. строго запрещается.

Товарные знаки, используемые в тексте данного документа: *Dell*, логотип *DELL*, и *Studio XPS* являются товарными знаками Dell Inc.; *Intel* и *Intel SpeedStep* являются товарными знаками или охраняемыми товарными знаками Intel Corporation в США и других странах; *Microsoft*, *Windows*, *Windows Vista* и логотип кнопки пуска *Windows Vista* являются товарными знаками или охраняемыми товарными знаками Microsoft Corporation в США и (или) других странах.

В данном документе могут использоваться другие товарные знаки и торговые наименования для указания фирм, заявляющих свои права на такие товарные знаки и наименования, или продуктов этих фирм. Компания Dell не претендует на права собственности в отношении каких-либо товарных знаков и торговых наименований, кроме своих собственных.

Декабрь 2009 г. Ред. A00

[Назад на страницу содержания](#)

[Назад на страницу содержания](#)

Верхняя крышка

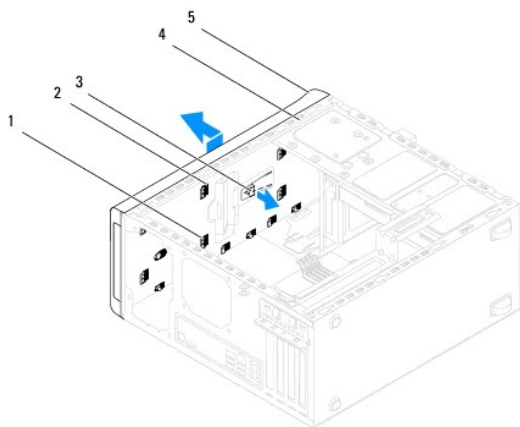
Руководство по обслуживанию Dell™ Studio XPS™ 8100

- [Снятие верхней крышки](#)
- [Установка верхней крышки](#)

- ⚠ **ОСТОРОЖНО!** Перед началом работы с внутренними компонентами компьютера ознакомьтесь с указаниями по технике безопасности, прилагаемыми к компьютеру. Дополнительные сведения о рекомендациях по технике безопасности смотрите на начальной странице раздела о соответствии нормативным требованиям по адресу www.dell.com/regulatory_compliance.
- ⚠ **ОСТОРОЖНО!** Во избежание поражения электрическим током обязательно отключите компьютер от электросети, прежде чем будете снимать крышку.
- ⚠ **ОСТОРОЖНО!** Не разрешается работать на компьютере, с которого снята какая-либо крышка (или крышки) (включая крышки корпуса компьютера, лицевые панели, заглушки, заглушки передней панели и т.д.).
- ⚠ **ВНИМАНИЕ.** Ремонт компьютера должен выполнять только квалифицированный специалист. На повреждения, причиной которых стало обслуживание без разрешения компании Dell™, гарантия не распространяется.

Снятие верхней крышки

1. Выполните процедуры, описанные в разделе [Перед началом работы](#).
2. Снимите крышку корпуса компьютера (см. раздел [Снятие крышки корпуса компьютера](#)).
3. Снимите переднюю лицевую панель (см. раздел [Снятие передней лицевой панели](#)).
4. Выньте оптический дисковод (см. раздел [Извлечение оптического дисковод](#)).
5. Потяните за защелку и сдвиньте верхнюю крышку в сторону передней части компьютера, чтобы высвободить выступы на верхней крышке из пазов в верхней панели.
6. Снимите верхнюю крышку с верхней панели.



1	выступы на верхней крышке	2	пазы
3	защелка	4	верхняя панель
5	верхняя крышка		

7. Отложите верхнюю крышку в безопасное место.

Установка верхней крышки

1. Выполните процедуры, описанные в разделе [Перед началом работы](#).
2. Совместите выступы на верхней крышке с пазами в верхней панели.
3. Нажмите на верхнюю крышку и сдвиньте ее в сторону задней части компьютера, чтобы она встала на место (при этом должен быть слышен щелчок).
4. Установите на место оптический дисковод (см. раздел [Установка оптического дисковода](#)).
5. Установите на место переднюю лицевую панель (см. раздел [Установка передней лицевой панели](#)).
6. Установите на место крышку корпуса компьютера (см. раздел [Установка крышки корпуса компьютера](#)).

[Назад на страницу содержания](#)

[Назад на страницу содержания](#)

Верхняя панель ввода-вывода

Руководство по обслуживанию Dell™ Studio XPS™ 8100

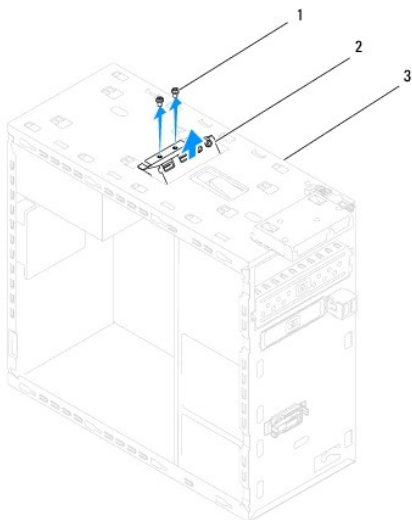
- [Снятие верхней панели ввода-вывода](#)
- [Установка верхней панели ввода-вывода](#)

- ⚠ **ОСТОРОЖНО!** Перед началом работы с внутренними компонентами компьютера ознакомьтесь с указаниями по технике безопасности, прилагаемыми к компьютеру. Дополнительные сведения о рекомендациях по технике безопасности смотрите на начальной странице раздела о соответствии нормативным требованиям по адресу www.dell.com/regulatory_compliance.
- ⚠ **ОСТОРОЖНО!** Во избежание поражения электрическим током обязательно отключите компьютер от электросети, прежде чем будете снимать крышку.
- ⚠ **ОСТОРОЖНО!** Не разрешается работать на компьютере, с которого снята какая-либо крышка (или крышки) (включая крышки корпуса компьютера, лицевые панели, заглушки, заглушки передней панели и т.д.).
- ⚠ **ВНИМАНИЕ.** Ремонт компьютера должен выполнять только квалифицированный специалист. На повреждения, причиной которых стало обслуживание без разрешения компании Dell™, гарантия не распространяется.

Снятие верхней панели ввода-вывода

📌 **ПРИМЕЧАНИЕ.** Запомните, как уложены все извлекаемые кабели, чтобы вы могли правильно уложить их обратно при установке новой верхней панели ввода-вывода.

1. Выполните процедуры, описанные в разделе [Перед началом работы](#).
2. Снимите крышку корпуса компьютера (см. раздел [Снятие крышки корпуса компьютера](#)).
3. Снимите переднюю лицевую панель (см. раздел [Снятие передней лицевой панели](#)).
4. Выньте оптический дисковод (см. раздел [Извлечение оптического дисковода](#)).
5. Снимите верхнюю крышку (см. раздел [Снятие верхней крышки](#)).
6. Отсоедините кабели верхней панели ввода-вывода от разъемов F_USB3 и F_AUDIO1 на системной плате (см. раздел [Компоненты системной платы](#)).
7. Выверните два винта, которыми верхняя панель ввода-вывода крепится к верхней панели.



1	винты (2)	2	верхняя панель ввода-вывода
3	верхняя панель		

8. Осторожно извлеките верхнюю панель ввода-вывода из компьютера.
-

Установка верхней панели ввода-вывода

1. Выполните процедуры, описанные в разделе [Перед началом работы](#).
 2. Совместите резьбовые отверстия на верхней панели ввода-вывода с резьбовыми отверстиями на верхней панели.
 3. Вверните обратно два винта, которыми верхняя панель ввода-вывода крепится к верхней панели.
 4. Подсоедините кабели верхней панели ввода-вывода к разъемам F_USB3 и F_AUDIO1 на системной плате (см. раздел [Компоненты системной платы](#)).
 5. Установите на место верхнюю крышку (см. раздел [Установка верхней крышки](#)).
 6. Установите на место оптический дисковод (см. раздел [Установка оптического дисковода](#)).
 7. Установите на место переднюю лицевую панель (см. раздел [Установка передней лицевой панели](#)).
 8. Установите на место крышку корпуса компьютера (см. раздел [Установка крышки корпуса компьютера](#)).
 9. Подключите компьютер и устройства к электросети и включите их.
-

[Назад на страницу содержания](#)